



TIP-ON BLUMOTION

Deux fonctions – combinaison fascinante

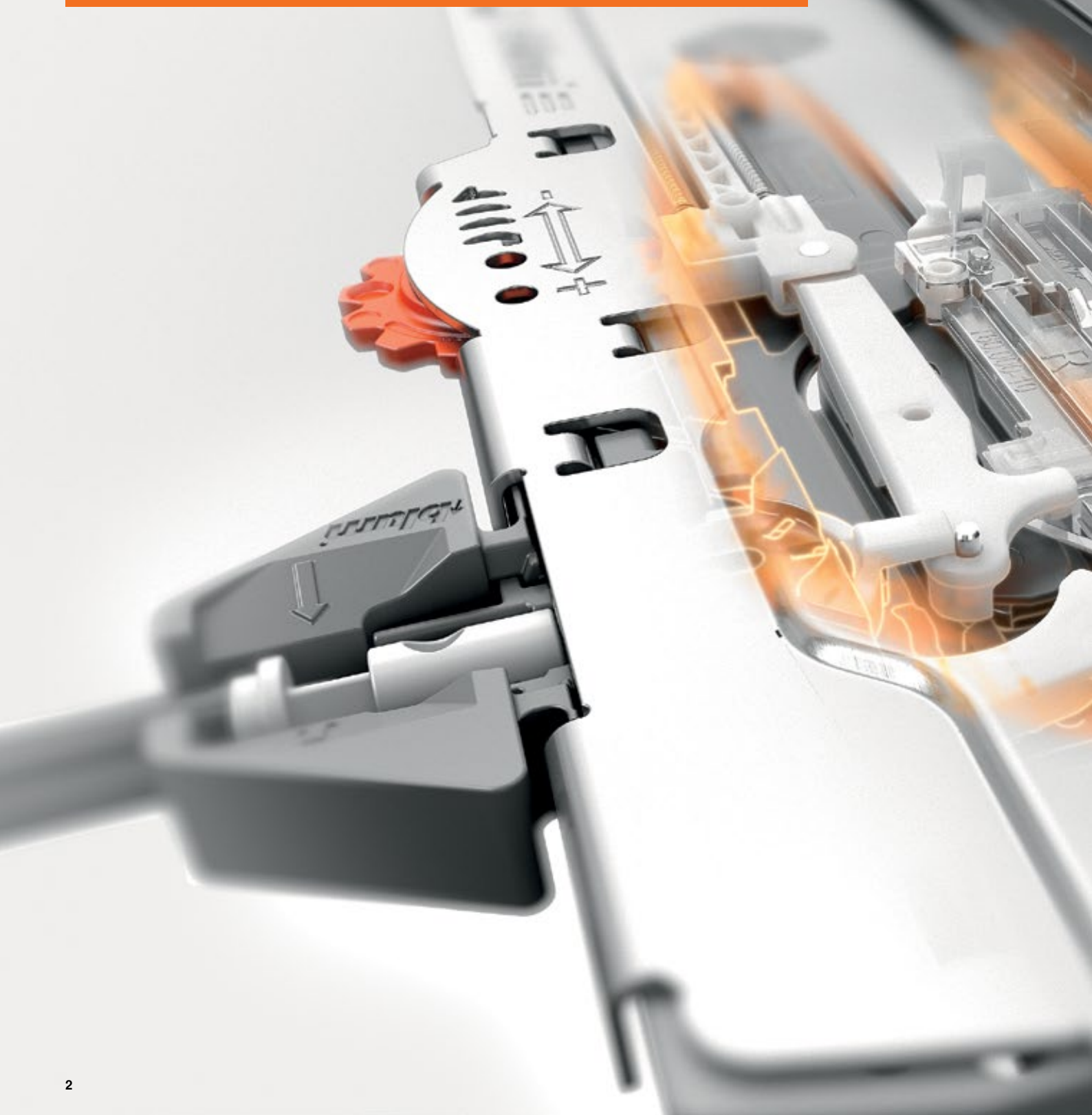
www.blum.com

 **blum**[®]

Technologie innovante

TIP-ON BLUMOTION réunit les avantages de l'aide mécanique à l'ouverture TIP-ON et l'amortissement BLUMOTION pour une fermeture douce et silencieuse – entièrement mécanique. LÉGRABOX et MOVENTO sont également réalisables avec les technologies du mouvement ingénieuses de Blum.

 blum®





Contenu

- 4 Combinaison fascinante
- 6 Haute fonctionnalité
- 8 Usinage facile
- 10 TIP-ON BLUMOTION pour tout l'habitat
- 18 Programme complet
- 20 Détails du produit
- 22 Aperçu technique – LÉGRABOX
- 28 Aperçu technique – MOVENTO
- 34 La société Blum



Expérimentez TIP-ON BLUMOTION de manière interactive :

Il suffit de télécharger gratuitement l'application du «magazine Blum» pour tablettes et PC dans l'App-Store ou sur Google Play puis faire l'expérience numérique de TIP-ON BLUMOTION !





➤ Visionner le film sur
TIP-ON BLUMOTION
[www.blum.com/
trailertiponblumotion](http://www.blum.com/trailertiponblumotion)

Combinaison fascinante

Ouverture d'un effleurement, coulissement ultra-léger, fermeture douce et silencieuse – avec la technologie TIP-ON BLUMOTION, le mouvement devient une expérience de confort et d'harmonie. Particularité : le déroulement des mouvements est soutenu par un processus entièrement mécanique.

The Blum logo, featuring a stylized upward-pointing arrow followed by the word "blum" in a bold, lowercase sans-serif font.



Haute fonctionnalité

Grâce à sa grande zone de déclenchement, TIP-ON BLUMOTION offre un confort d'utilisation séduisant pour les coulissants et les tiroirs sans poignées. La synchronisation en option permet d'augmenter la zone de déclenchement sur les faces particulièrement hautes et larges.

 **blum**

**Faible
jeu de façade**

TIP-ON BLUMOTION est mis en œuvre avec un faible jeu de façade de 2.5 mm et est ainsi indiqué pour les cuisines.



**Réglage quadri-
dimensionnel**

Le réglage quadridimensionnel permet un schéma des jeux précis. Le réglage en profondeur est intégré et réalisé sans outil grâce à une molette de réglage.



Fonction sécurisée

Si vous deviez tirer pour ouvrir ou pousser pour fermer, cela serait sans conséquence. Quoi qu'il arrive, TIP-ON BLUMOTION continue à fonctionner correctement.



Usinage facile

TIP-ON BLUMOTION est la solution mécanique idéale pour les faces sans poignées dans tout l'habitat. Les coulissants et les tiroirs sont réalisés de manière habituelle. Les gabarits pratiques de Blum soutiennent l'usinage et le montage.

 **blum**



➤ Visionner le film
du montage
[www.blum.com/
assemblytiponblumotion](http://www.blum.com/assemblytiponblumotion)



Pas d'usinage supplémentaire du tiroir et du corps de meuble

TIP-ON BLUMOTION est réalisé avec les faces et les corps de meubles standards. Pas d'usinage supplémentaire pour les poignées encastrées ou les poignées profil, par exemple.



Positions de perçage habituelles

Les positions habituelles de perçage de TIP-ON BLUMOTION peuvent être utilisées pour LÉGRABOX et MOVENTO.



Montage simple et sans outil

L'unité TIP-ON BLUMOTION, ainsi que tous les autres composants, peuvent être montés sans outil.



Réglage précis du jeu de la face

Le gabarit du jeu de façade permet de régler précisément et confortablement le jeu de la face de 2.5 mm pour LÉGRABOX et MOVENTO.





TIP-ON BLUMOTION dans la cuisine

Un meuble de cuisine est soumis à un usage quotidien, les exigences en matière de qualité du mouvement sont donc élevées. TIP-ON BLUMOTION est apprécié pour son confort d'utilisation.

 **blum**



TIP-ON BLUMOTION dans le salon

TIP-ON BLUMOTION facilite la mise en œuvre d'idées d'agencement modernes dans tout l'habitat. Grâce à la technologie du mouvement de Blum, il est possible de réaliser des meubles sans poignées avec un grand confort d'utilisation.

 **blum**



TIP-ON BLUMOTION dans la salle de bains

TIP-ON BLUMOTION est une solution purement mécanique et une aide au mouvement idéale pour la salle de bains. Même les faces hautes et larges s'ouvrent avec une simple pression. Elles conviennent par leur coulissement ultra-léger et leur fermeture douce et silencieuse.

 **blum**







TIP-ON BLUMOTION dans le couloir

TIP-ON BLUMOTION permet de réaliser des meubles sans poignées dans toute la maison – également dans le couloir. Des forces de résistance minimales suffisent pour ouvrir facilement les tiroirs et les refermer de façon sûre.

 blum®



Programme complet

La base de TIP-ON BLUMOTION est la coulisse corps de meuble LÉGRABOX spécialement adaptée ou la coulisse MOVENTO. Tous les autres composants s'adaptent aux deux systèmes coulissants. Les nombreuses pièces identiques forment une gamme compacte offrant de nombreuses possibilités de conception pour les meubles sans poignées.

blum



1

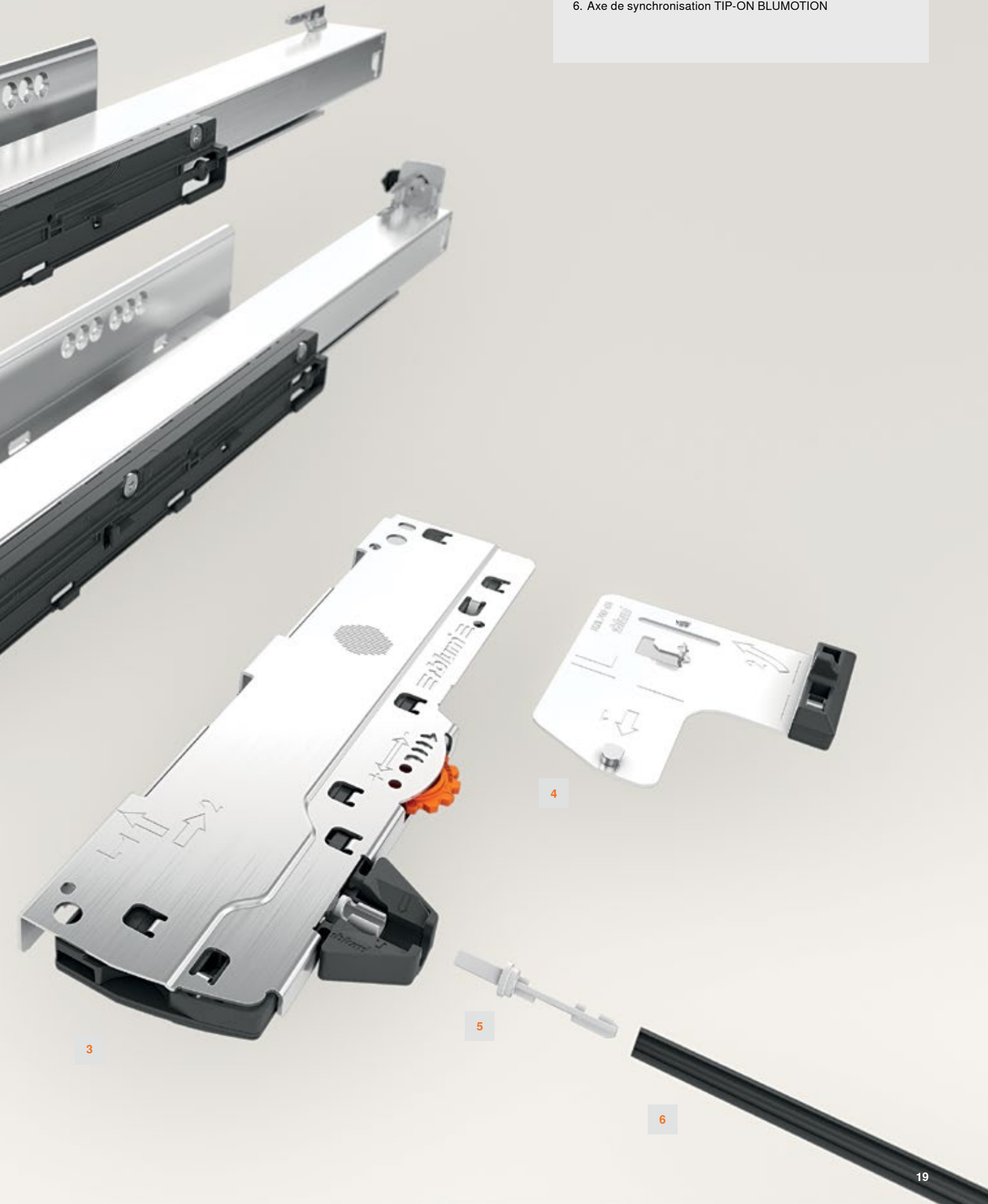
2



➤ Sélection des ferrures facilitée grâce au configurateur de produit en ligne sur le site Internet www.blum.com/configurator

Pièces TIP-ON BLUMOTION

1. Coulisse corps de meuble TIP-ON BLUMOTION pour LÉGRABOX
2. Coulisse TIP-ON BLUMOTION pour MOVENTO
3. Unité TIP-ON BLUMOTION
4. Entraîneur TIP-ON BLUMOTION
5. Adaptateur de synchronisation TIP-ON BLUMOTION
6. Axe de synchronisation TIP-ON BLUMOTION



Détails du produit

Beaucoup de composants de TIP-ON BLUMOTION sont utilisables également pour LÉGRABOX et MOVENTO. TIP-ON BLUMOTION offre ainsi une solution adaptée à chaque application.

blum

TIP-ON BLUMOTION pour systèmes coulissants

Une vaste gamme de longueurs nominales est possible avec les systèmes coulissants pour LÉGRABOX et MOVENTO. Les coulissants et les tiroirs convainquent par leur stabilité et leur capacité de charge.

Coulisse corps de meuble TIP-ON BLUMOTION pour LÉGRABOX

40 et 70 kg

Longueur nominale (NL) 270–650 mm



Coulisse TIP-ON BLUMOTION pour MOVENTO*

40 et 60 kg

Longueur nominale (NL) 270–750 mm



* Disponible à partir de l'automne 2015

Unités TIP-ON BLUMOTION et entraîneur TIP-ON BLUMOTION

L'unité TIP-ON BLUMOTION est disponible dans quatre coloris différents – elle s'adapte aux plages de charges et aux longueurs nominales. Selon la force d'éjection souhaitée, les unités peuvent être montées sur tous les systèmes de coulissants pour TIP-ON BLUMOTION, excepté le type S1 pour longueurs nominales courtes. L'entraîneur est d'utilisation universelle pour LÉGRABOX et MOVENTO.



S1
0–20 kg
NL 270–300 mm (LÉGRABOX) ou 320 mm (MOVENTO)
Gris clair



L1
0–20 kg
NL 350–650 mm (LÉGRABOX) ou 750 mm (MOVENTO)
Gris clair



L3
5–40 kg
NL 350–650 mm (LÉGRABOX) ou 750 mm (MOVENTO)
Gris poussière



L5
25–70 kg
NL 350–650 mm (LÉGRABOX) ou 750 mm (MOVENTO)
Noir

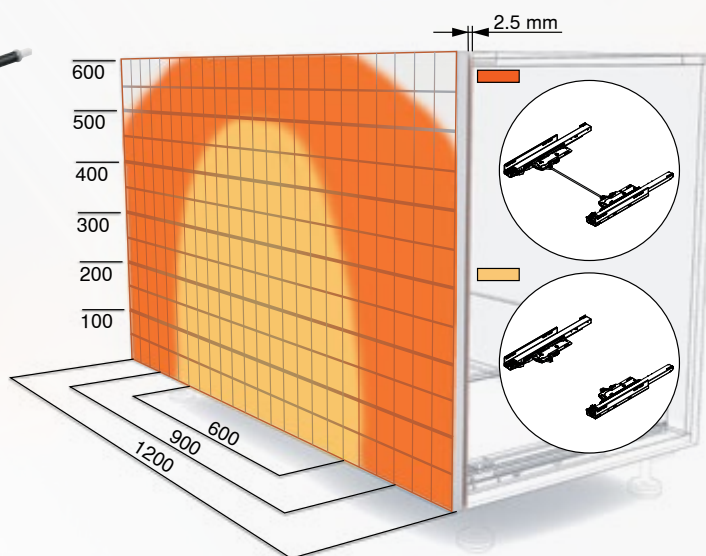
Synchronisation TIP-ON BLUMOTION

Une grande zone de déclenchement est garantie avec un faible jeu minimal de la face de 2.5 mm. La synchronisation en option permet d'optimiser la zone de déclenchement des faces larges et hautes. L'axe de synchronisation est monté sans outil à l'aide d'un adaptateur de synchronisation.

**Axe de synchronisation
rond**



Adaptateur de synchronisation



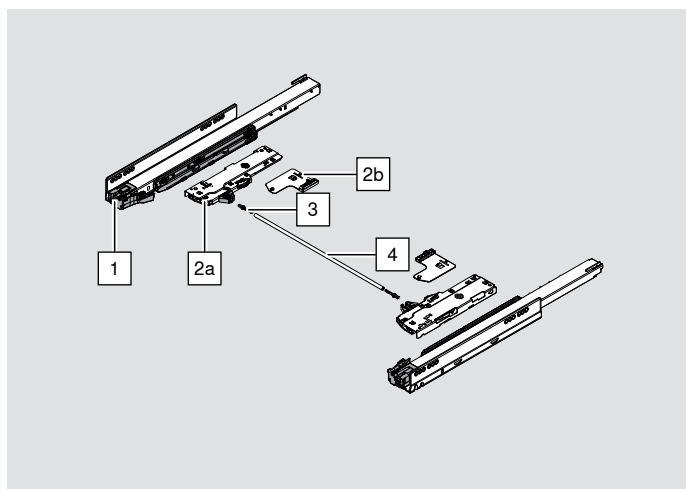


TIP-ON BLUMOTION
pour LÉGRABOX –
Aperçu technique

 **blum**

Informations utiles à la commande

TIP-ON BLUMOTION pour LÉGRABOX



1	Coulisse corps de meuble TIP-ON BLUMOTION LÉGRABOX gauche/droite		
	Longueur nominale (NL)	40 kg	70 kg
	270 mm	750.2701M	
	300 mm	750.3001M	
	350 mm	750.3501M	
	400 mm	750.4001M	
	450 mm	750.4501M	753.4501M
	500 mm	750.5001M	753.5001M
	550 mm	750.5501M	753.5501M
	600 mm	750.6001M	753.6001M
	650 mm		753.6501M

2	Set unité TIP-ON BLUMOTION et entraîneur TIP-ON BLUMOTION									
	Utilisable pour :			Plages de charges recommandées* pour une fonction optimale d'ouverture et de fermeture						
	Longueur nominale (NL)	Unité	Référence	< 10 kg	20 kg	30 kg	40 kg	50 kg	60 kg	70 kg
	270–300 mm	S1	T60L7140	≤ 20						
	350–650 mm	L1	T60L7340	≤ 20						
		L3	T60L7540			5–40				
	L5	T60L7570					25–70			
* Poids total du coulissant										

3	Adaptateur de synchronisation TIP-ON BLUMOTION	
	symétrique	
		T60.000D

4	Axe de synchronisation (rond) TIP-ON BLUMOTION à recouper	
	Pour largeur corps de meuble jusqu'à 1400 mm	
		T60.1125W

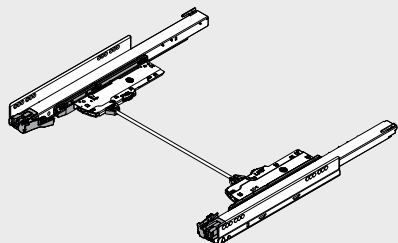
Accessoires

Gabarit du jeu de façade TIP-ON BLUMOTION		
	Pour TIP-ON BLUMOTION pour LÉGRABOX et MOVENTO	
		65.5631

TIP-ON BLUMOTION pour LÉGRABOX



Planification

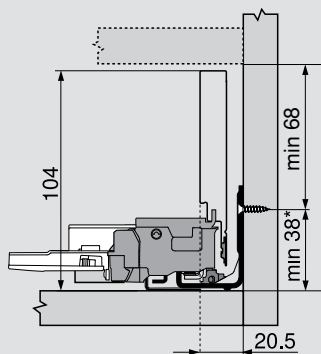


- TIP-ON BLUMOTION pour LÉGRABOX est réalisé avec les cotes de planification standards de LÉGRABOX ! Veuillez consulter ces informations dans les brochures produits ou le catalogue correspondants
- Les schémas de planification suivants illustrent un exemple de tiroir Hauteur M



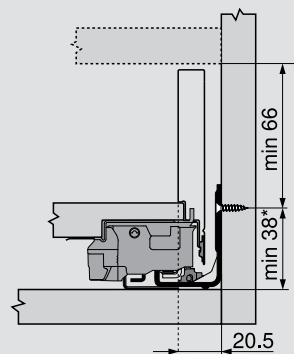
➤ Pour plus d'informations sur LÉGRABOX :
www.blum.com/downloadslegrabox

Encombrement dans le corps de meuble – Tiroir



* + 1 mm pour montage de la coulisse corps de meuble sur le côté du corps de meuble en applique

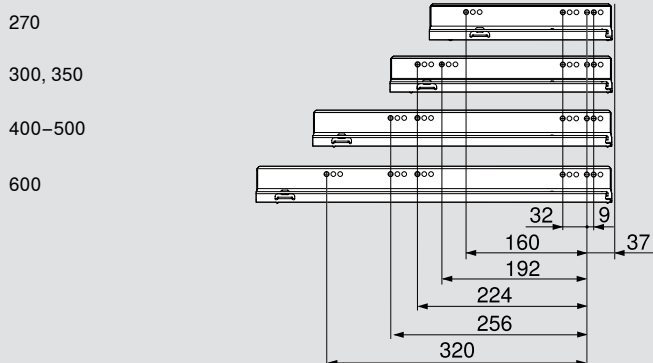
Encombrement dans le corps de meuble – Tiroir à l'anglaise



* + 1 mm pour montage de la coulisse corps de meuble sur le côté du corps de meuble en applique

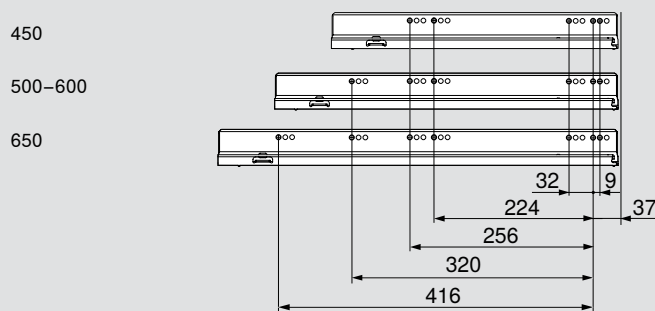
Position de vissage des coulisses corps de meuble – 40 kg

Longueur nominale NL (mm)



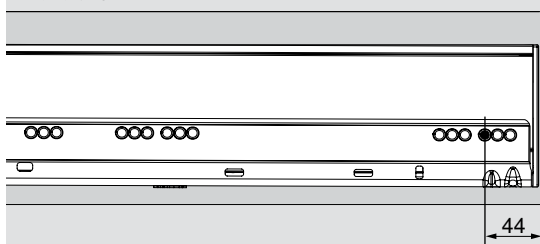
Position de vissage des coulisses corps de meuble – 70 kg

Longueur nominale NL (mm)

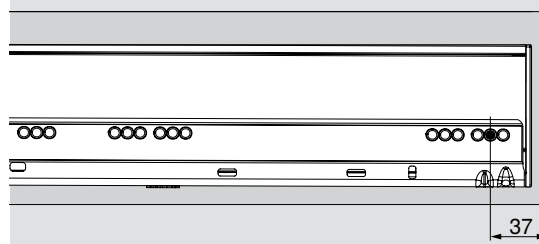


Position de vissage de TIP-ON BLUMOTION pour tiroir à l'anglaise et bloc-tiroir à l'anglaise

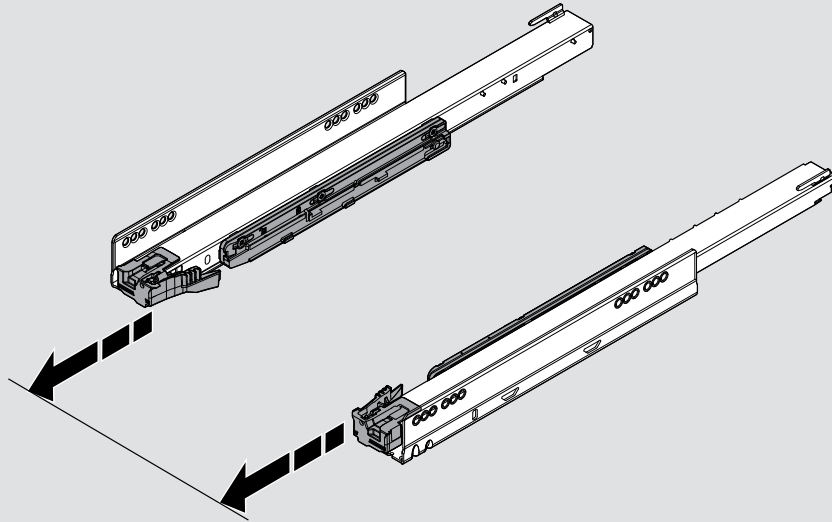
Variante 1



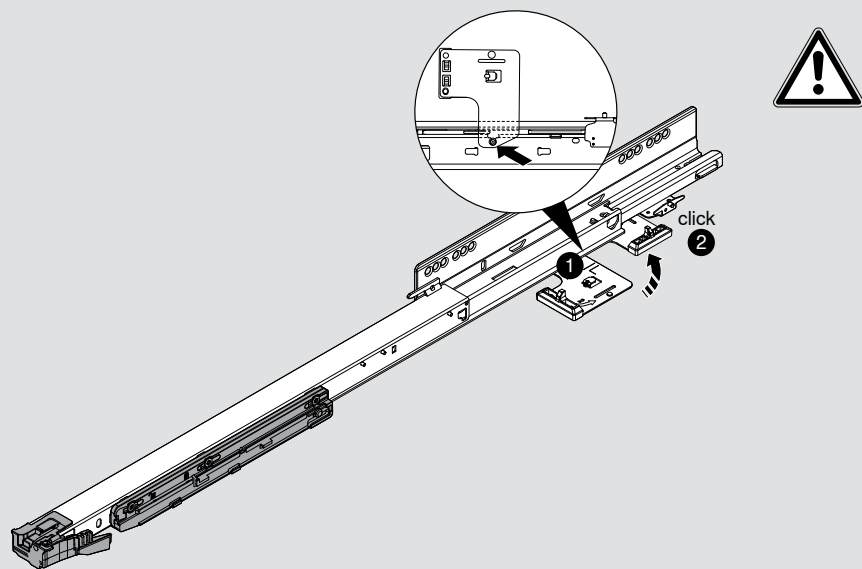
Variante 2



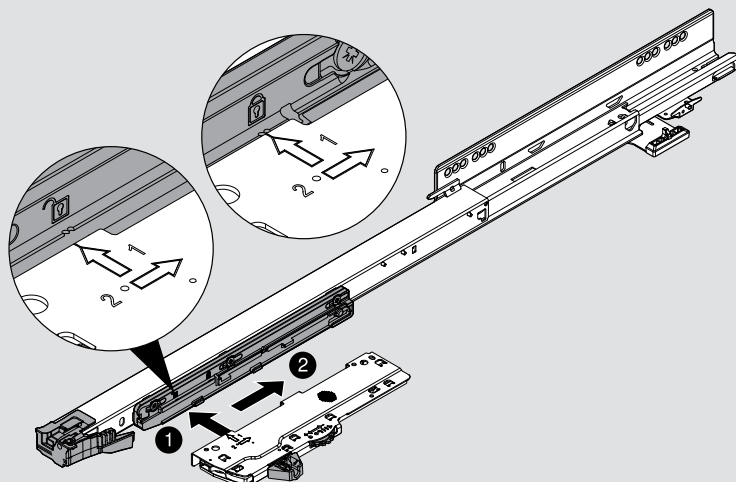
1



2



3



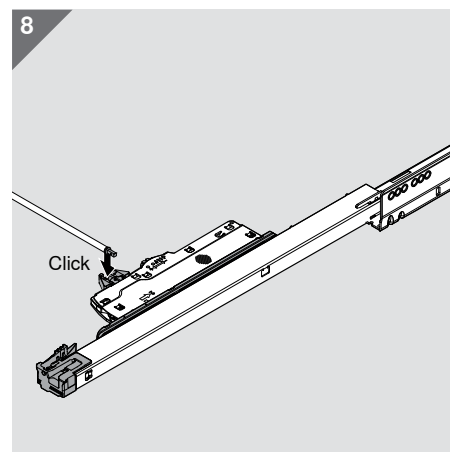
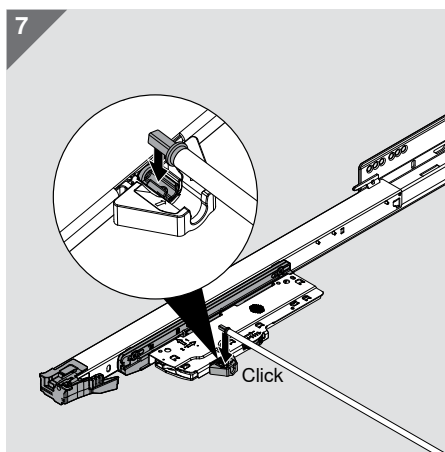
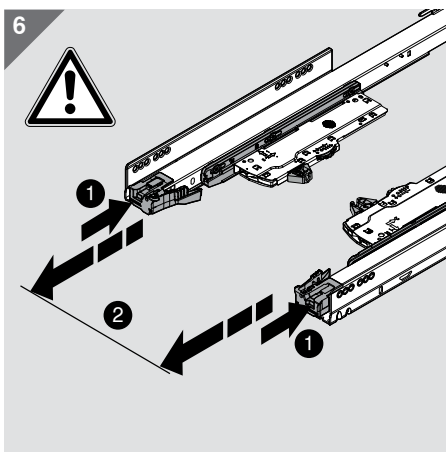
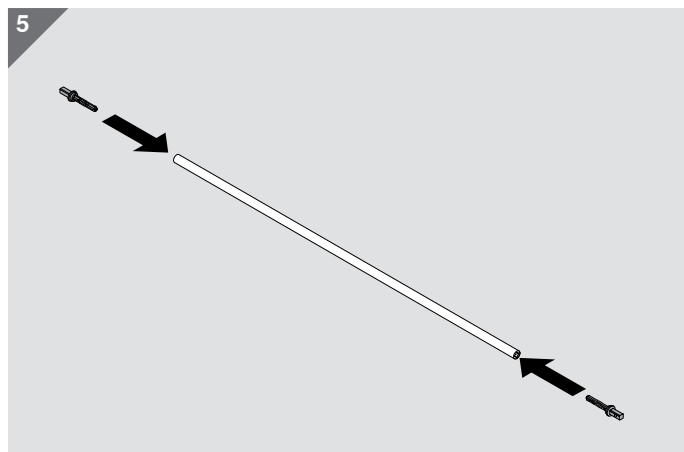
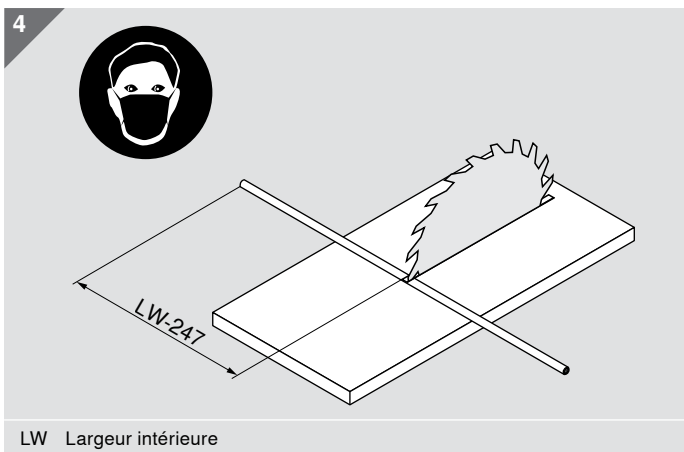
TIP-ON BLUMOTION pour LÉGRABOX



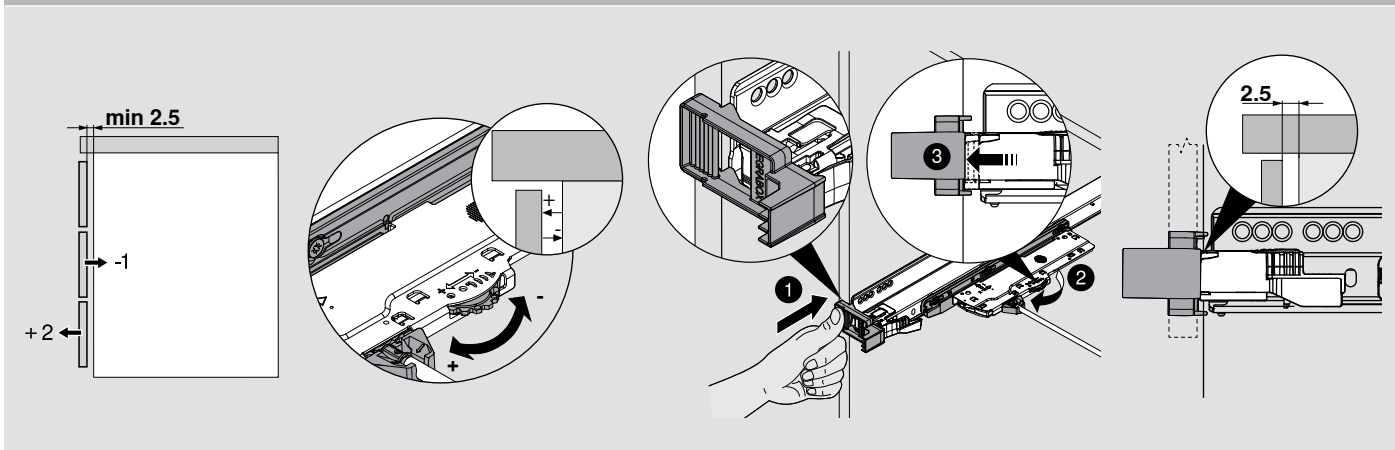
Montage

En option

Synchronisation en option à partir de largeur de corps de meuble ≥ 600 mm



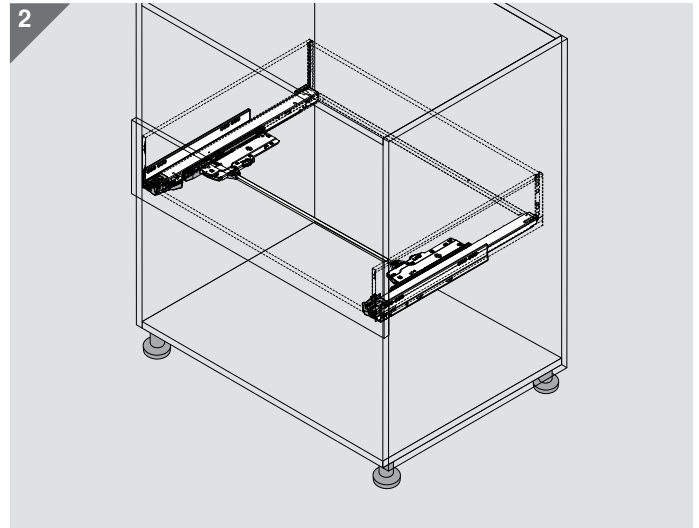
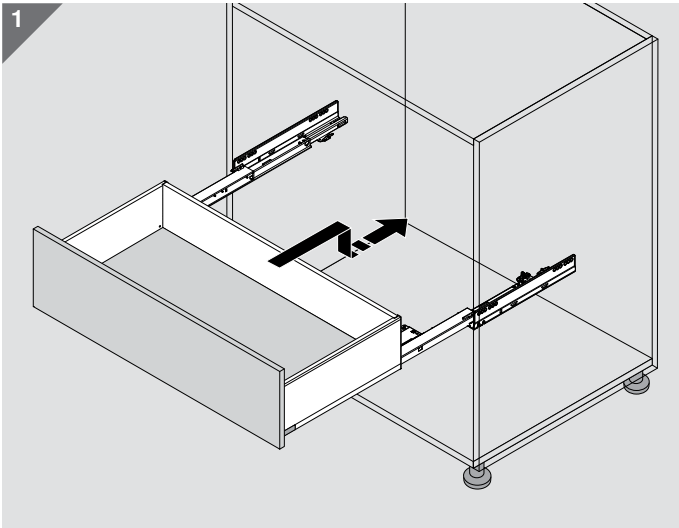
Réglage en profondeur



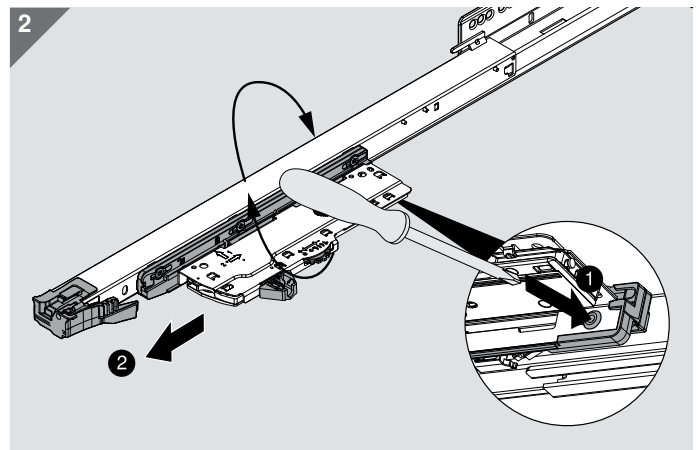
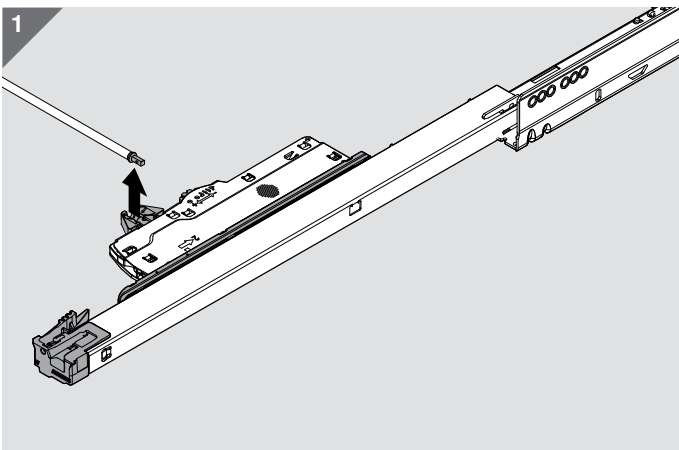
Montage
Démontage

TIP-ON BLUMOTION
pour LÉGRABOX

 blum®



Démontage

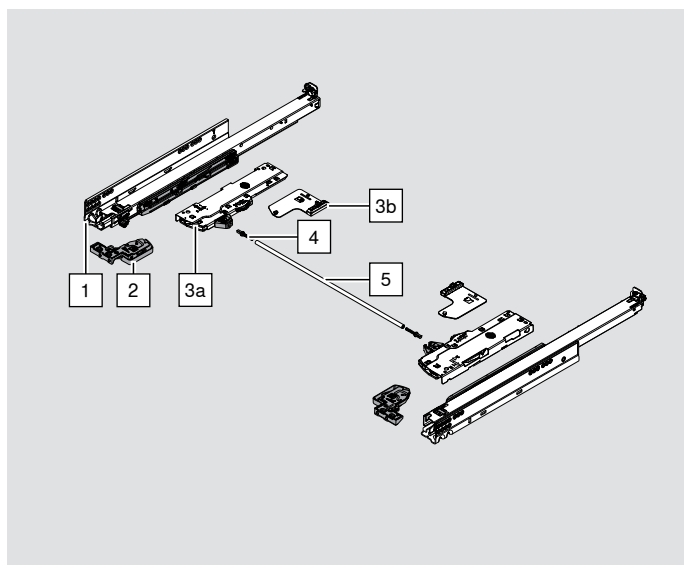


Disponible
à partir de l'automne 2015



TIP-ON BLUMOTION pour MOVENTO – Aperçu technique

 **blum**



1	Coulisse TIP-ON BLUMOTION pour MOVENTO gauche/droite		
	Longueur nominale (NL)	40 kg	60 kg
	270 mm	760H2700M	
	300 mm	760H3000M	
	320 mm	760H3200M	
	350 mm	760H3500M	
	380 mm	760H3800M	
	400 mm	760H4000M	
	420 mm	760H4200M	
	450 mm	760H4500M	766H4500M
	480 mm	760H4800M	
	500 mm	760H5000M	766H5000M
	520 mm	760H5200M	766H5200M
	550 mm	760H5500M	766H5500M
	580 mm		766H5800M
	600 mm	760H6000M	766H6000M
	650 mm		766H6500M
700 mm		766H7000M	
750 mm		766H7500M	

2	Accouplement gauche/droite	
	Commander accouplement séparément	
	gauche	T51.7601
	droite	T51.7601

3	Set unité TIP-ON BLUMOTION et entraîneur TIP-ON BLUMOTION																																	
	Utilisable pour :																																	
	Longueur nominale (NL)	Unité	Référence																															
	270–320 mm	S1	T60L7140																															
	350–750 mm	L1	T60L7340																															
		L3	T60L7540																															
	L5	T60L7570																																
Plages de charges recommandées* pour une fonction optimale d'ouverture et de fermeture																																		
<table border="1"> <thead> <tr> <th>< 10 kg</th> <th>20 kg</th> <th>30 kg</th> <th>40 kg</th> <th>50 kg</th> <th>60 kg</th> </tr> </thead> <tbody> <tr> <td colspan="2" style="background-color: #cccccc;">≤ 20</td> <td colspan="4"></td> </tr> <tr> <td colspan="2" style="background-color: #cccccc;">≤ 20</td> <td colspan="4"></td> </tr> <tr> <td colspan="3" style="background-color: #cccccc;">5–40</td> <td colspan="3"></td> </tr> <tr> <td colspan="4"></td> <td colspan="2" style="background-color: #cccccc;">25–60</td> </tr> </tbody> </table>					< 10 kg	20 kg	30 kg	40 kg	50 kg	60 kg	≤ 20						≤ 20						5–40										25–60	
< 10 kg	20 kg	30 kg	40 kg	50 kg	60 kg																													
≤ 20																																		
≤ 20																																		
5–40																																		
				25–60																														
* Poids total du coulissant																																		

4	Adaptateur de synchronisation TIP-ON BLUMOTION	
	symétrique	
		T60.000D

5	Axe de synchronisation (rond) TIP-ON BLUMOTION à recouper	
	Pour largeur corps de meuble jusqu'à 1400 mm	
		T60.1125W

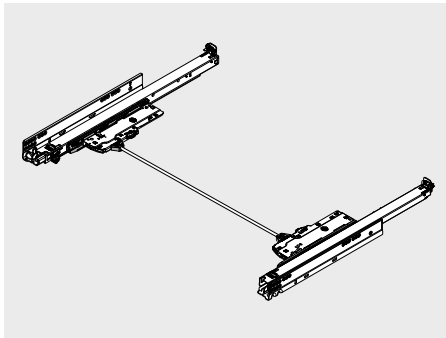
Accessoires

Gabarit du jeu de façade TIP-ON BLUMOTION		
	Pour TIP-ON BLUMOTION pour LÉGRABOX et MOVENTO	
		65.5631

TIP-ON BLUMOTION pour MOVENTO



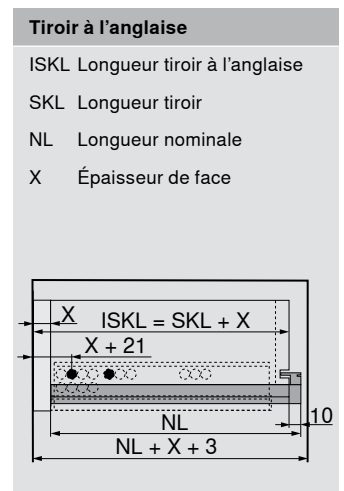
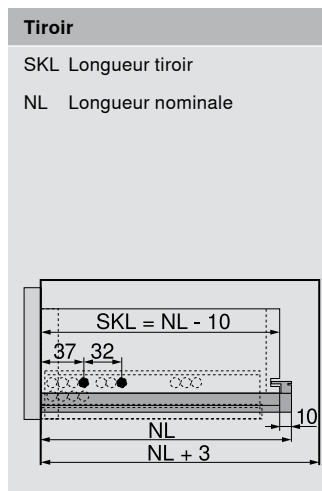
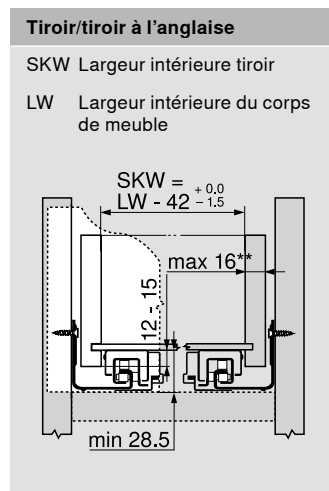
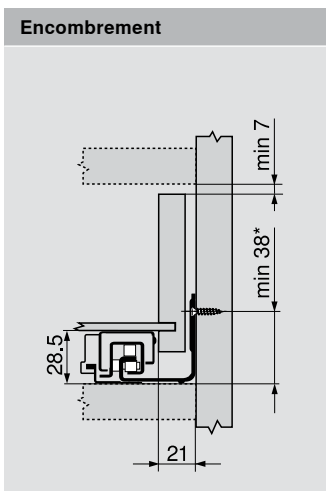
Planification



- TIP-ON BLUMOTION pour MOVENTO est réalisé avec les cotes de planification standards de MOVENTO ! Veuillez consulter ces informations dans les brochures produits ou le catalogue correspondants
- Les schémas de planification suivants illustrent un exemple de tiroir

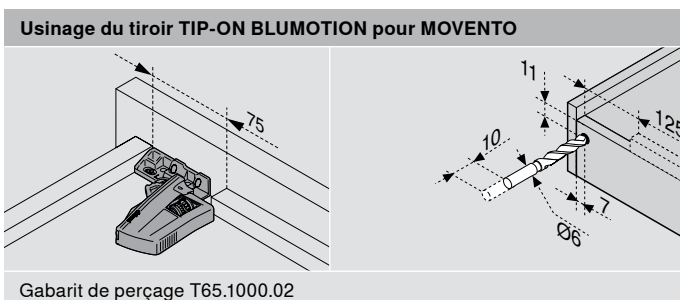
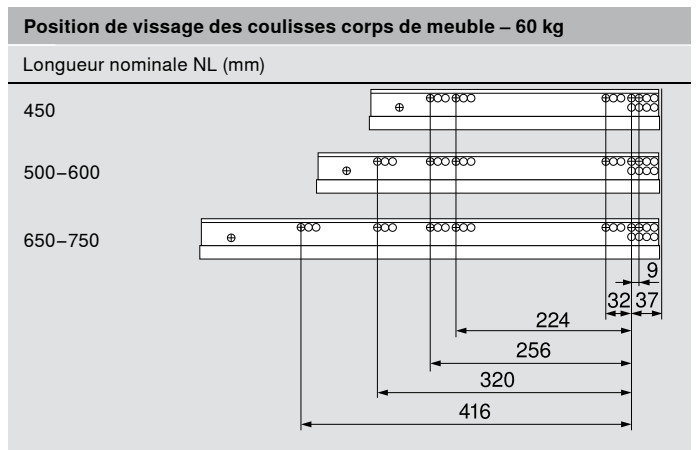
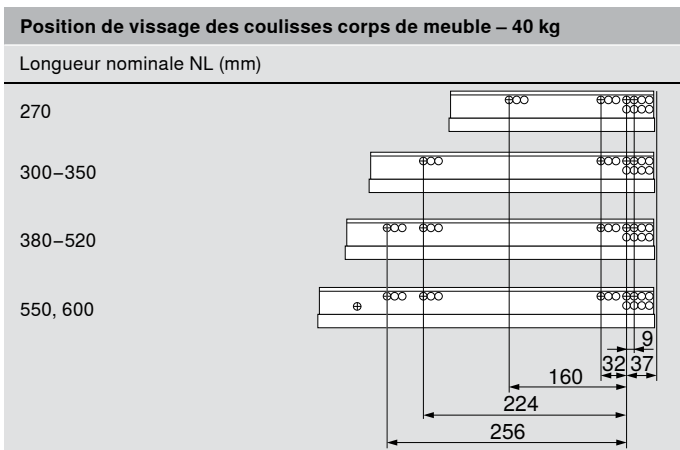


➤ Pour plus d'informations sur MOVENTO : www.blum.com/runner_movento

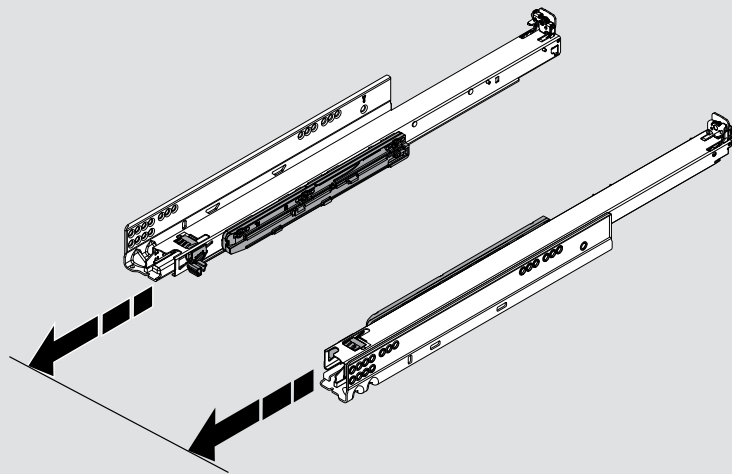


* +1 mm pour montage de la coulisse corps de meuble sur le côté du corps de meuble en applique.

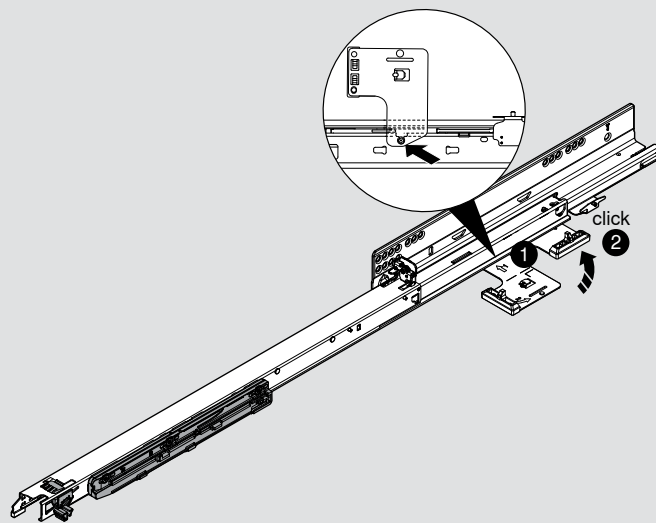
** Réglage latéral limité pour épaisseur de côté du tiroir 16 mm avec utilisation simultanée de toute la tolérance de largeur intérieure du tiroir.



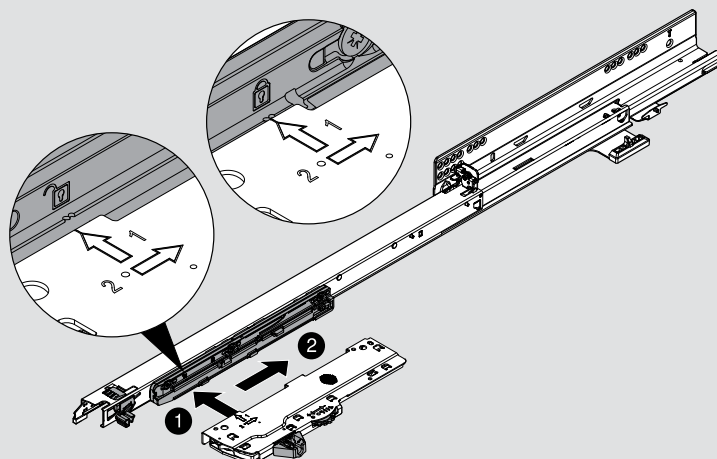
1



2



3



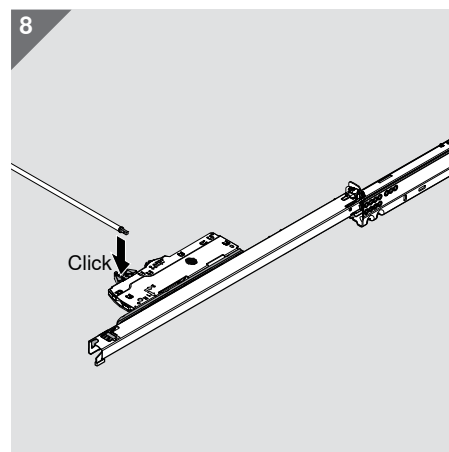
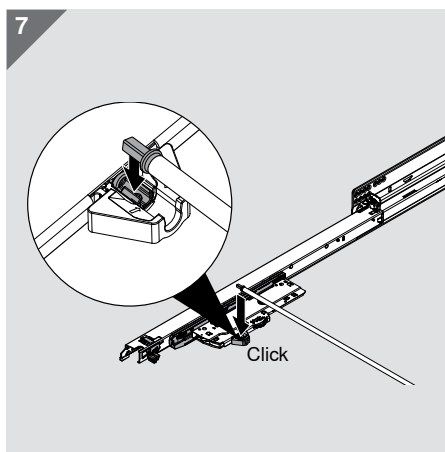
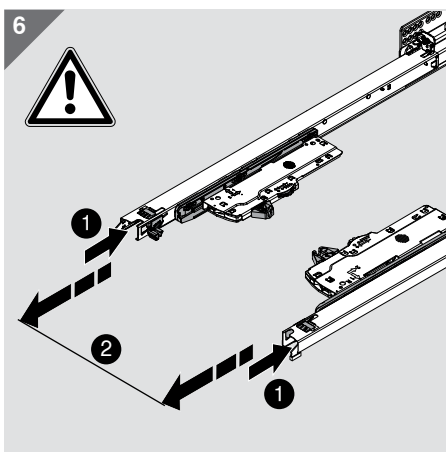
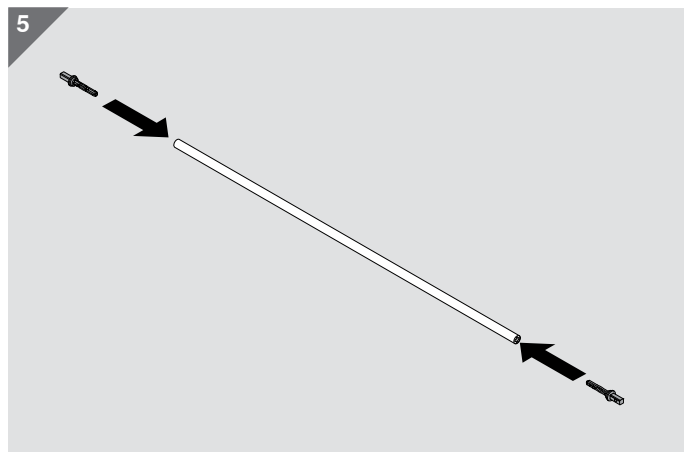
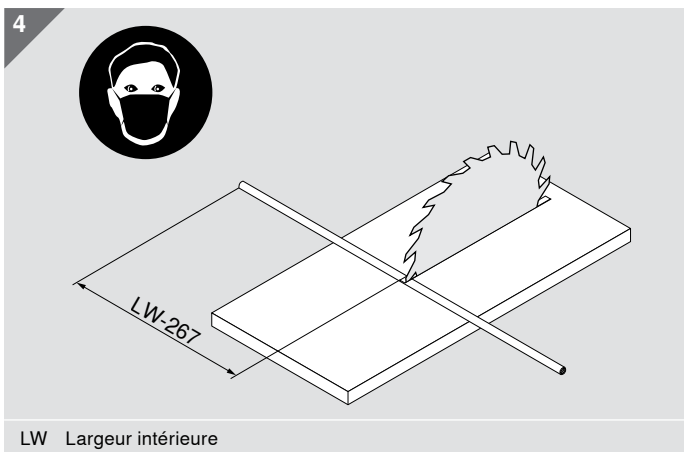
TIP-ON BLUMOTION pour MOVENTO



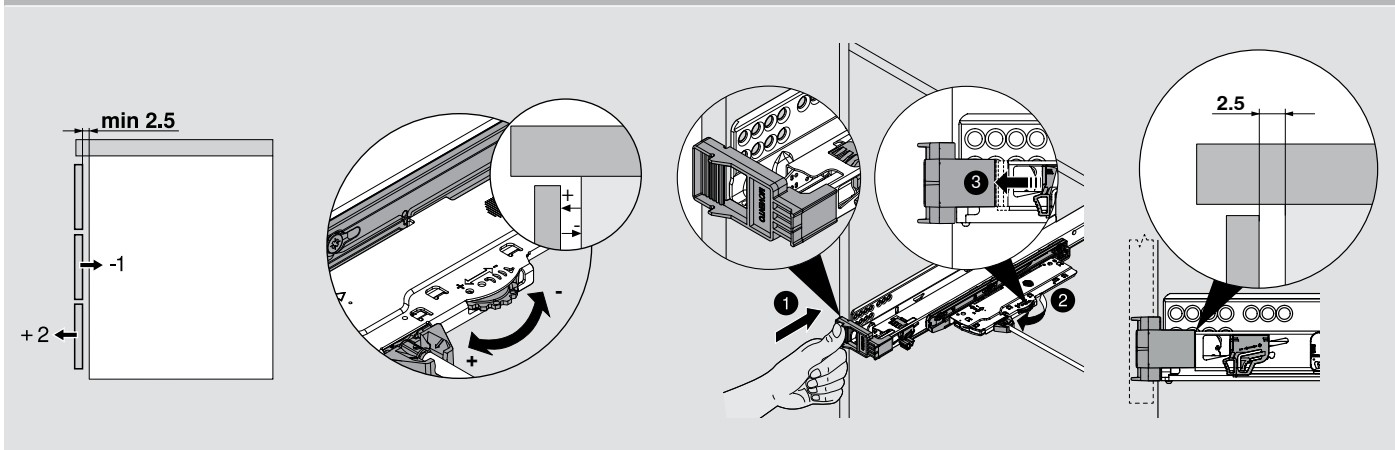
Montage

En option

Synchronisation en option à partir de largeur de corps de meuble ≥ 600 mm

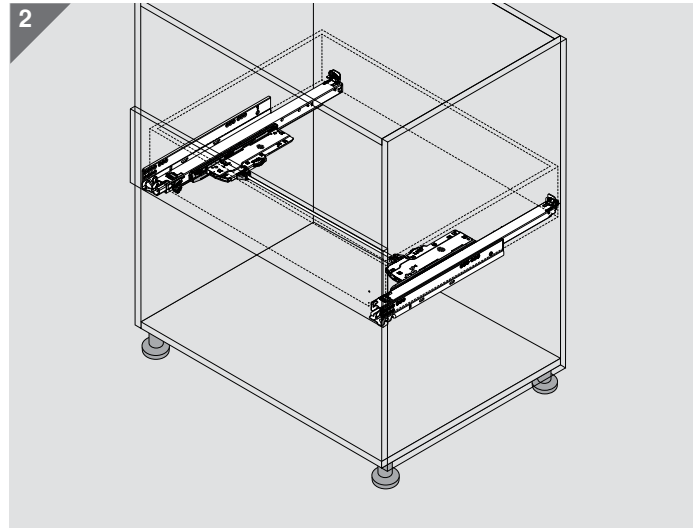
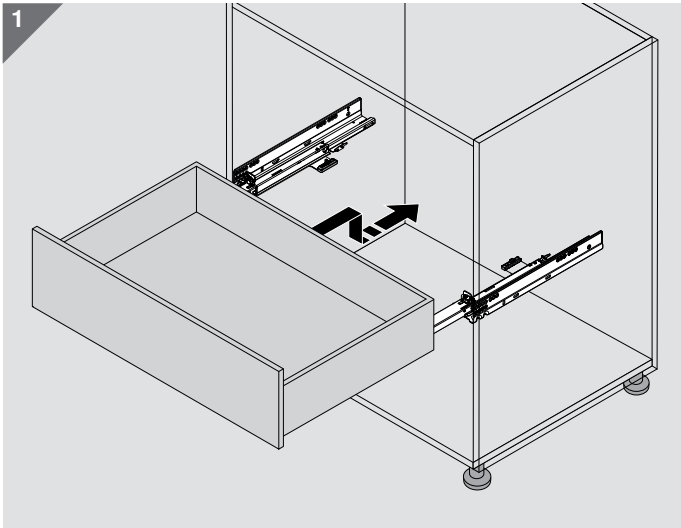


Réglage en profondeur

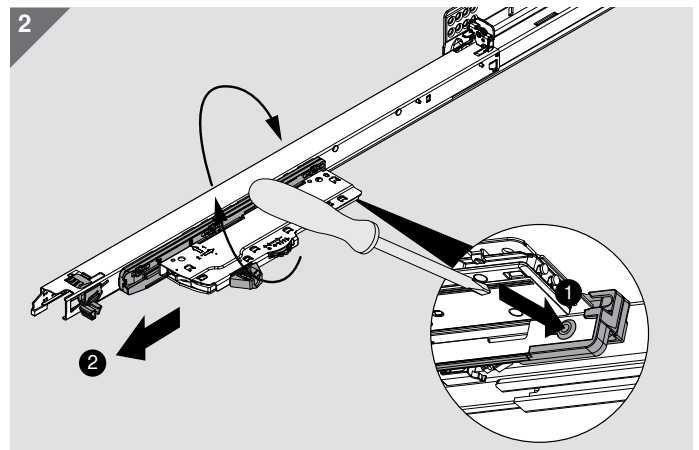
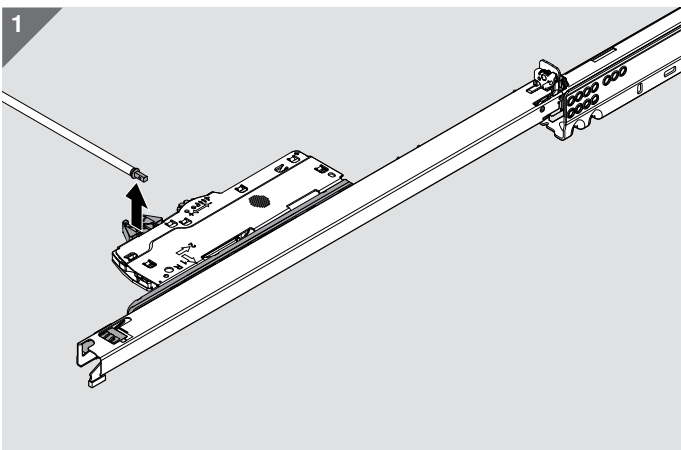


Montage
Démontage

TIP-ON BLUMOTION
pour MOVENTO



Démontage



La société Blum

Créée voilà plus de 60 ans par Julius Blum, la société Blum est aujourd'hui une entreprise familiale active d'envergure internationale. Ses domaines stratégiques d'activité sont les systèmes de charnières, de coulissants et de portes relevables. Lors du développement de ses produits, la quête du mouvement parfait est au centre de ses préoccupations.

www.blum.com

 **blum**





Blum en Autriche et dans le monde entier

Blum produit dans sept usines en Autriche (Vorarlberg) et possède d'autres sites de production en Pologne, aux USA et au Brésil ainsi que 27 filiales et agences. La société livre plus de 120 marchés. 6400 collaborateurs travaillent dans le groupe Blum, dont 4800 dans le Vorarlberg.



L'avantage global pour le client

«Que l'on soit fabricant, commerçant, installateur ou utilisateur de cuisine, chacun doit profiter des avantages des produits Blum et en retirer un intérêt personnel» ; telle est la philosophie Blum de l'avantage global pour le client.



Innovations

Pour soutenir les clients avec des solutions de ferrures innovantes et leur assurer un succès commercial à long terme, il faut un investissement encore plus important dans la recherche et le développement, dans les usines et les installations et dans la formation des collaborateurs. Avec plus de 1200 droits de propriété industrielle dans le monde entier, Blum compte parmi les entreprises les plus innovantes d'Autriche.



Qualité

La démarche globale de qualité de Blum ne concerne pas uniquement ses produits. L'entreprise souhaite en effet répondre aux mêmes exigences de qualité dans ses prestations de service que dans sa collaboration avec ses clients et partenaires.



Environnement

Chez Blum, on est convaincu qu'une attitude écologique est rentable à long terme. La longévité des produits n'est qu'un aspect important parmi tant d'autres. Les autres mesures essentielles sont la mise en œuvre de procédés respectueux de l'environnement, une utilisation intelligente des matériaux ainsi qu'une gestion rigoureuse de l'énergie.



DYNAMIC SPACE

Un bon déroulement des tâches (Workflow), un espace de rangement suffisant (Space) et un confort de mouvement élevé (Motion) sont les caractéristiques essentielles d'une cuisine pratique. Outre ses idées pour créer des cuisines pratiques, Blum souhaite apporter fonctionnalité, confort et ergonomie jusqu'à l'intérieur de ses meubles.



Blum France SARL
ZA Rumilly Sud
14 Avenue du Trélod
74150 Rumilly
Tél. : +33 450 68 34 30
Fax : +33 450 68 13 42
E-Mail : info.fr@blum.com

Julius Blum GmbH
Fabr. de ferrures
6973 Höchst, Autriche
Tél. : +43 5578 705-0
Fax : +43 5578 705-44
E-Mail : info@blum.com
www.blum.com

