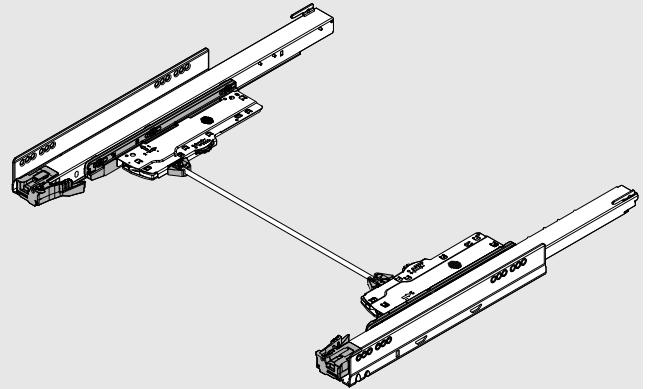
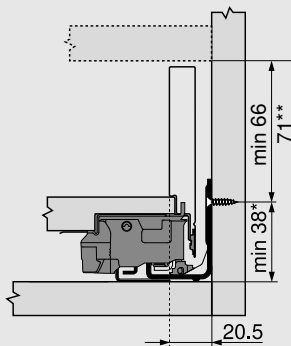


TIP-ON BLUMOTION für LEGRABOX | LÉGRABOX

Planung | Planning | Planification | Progettazione | Planificación | Planowanie

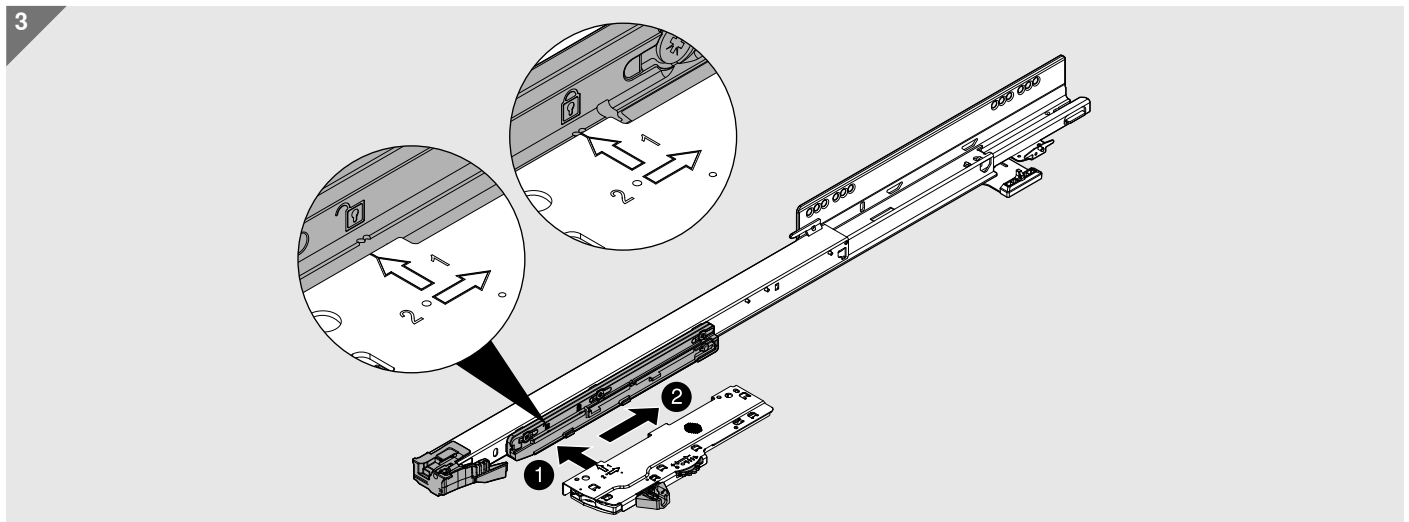
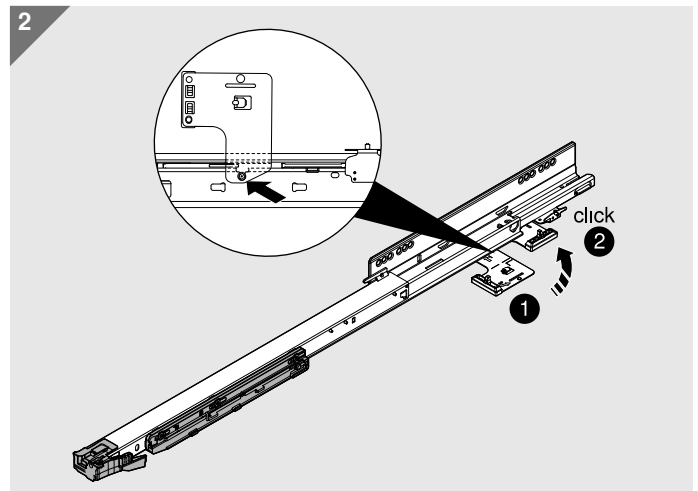
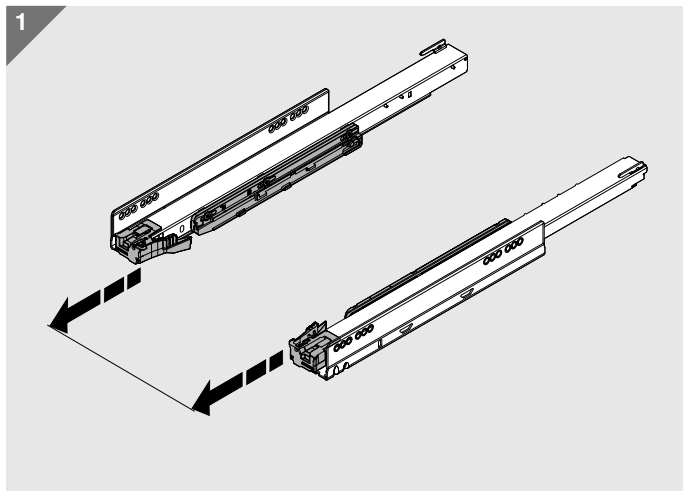


TIP-ON BLUMOTION:
[http://www.blum.com/
 documentstiponblumotion](http://www.blum.com/documentstiponblumotion)



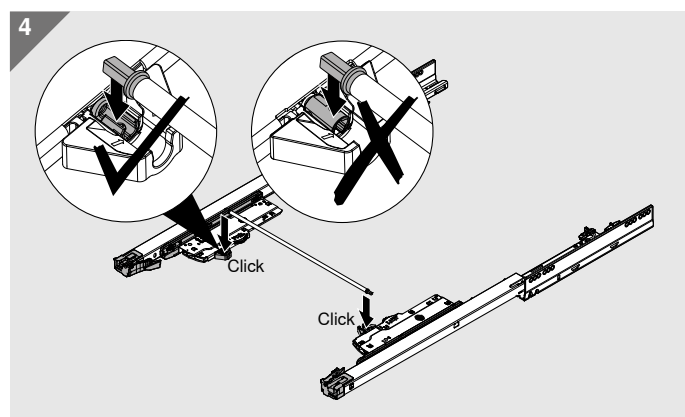
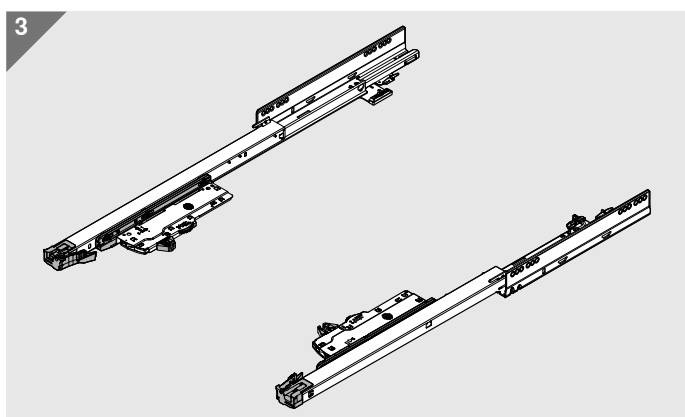
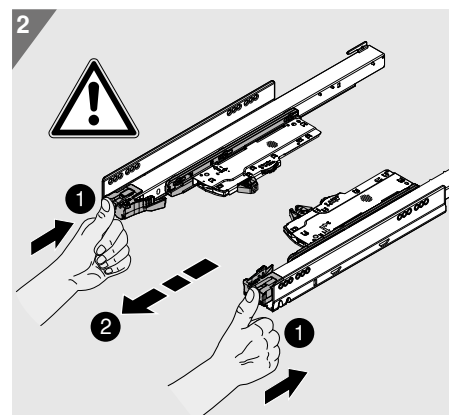
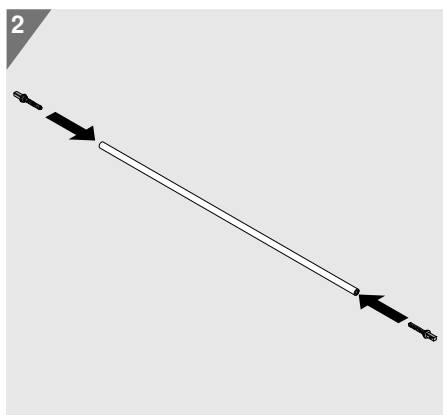
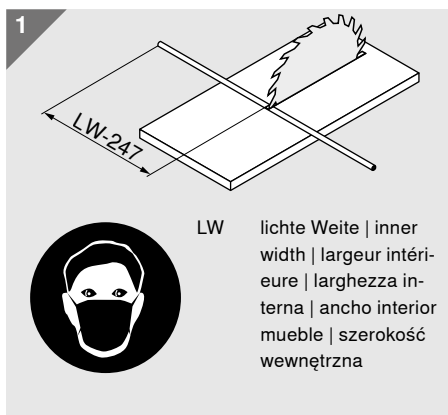
- * + 1 mm bei Montage der Korpuschiene auf liegender Korpusseite | + 1 mm for assembly of the cabinet profile on the horizontal cabinet side | + 1 mm dans le cas de coulisses montées avant l'assemblage du corps de meuble | + 1 mm in caso di montaggio della guida fianco sul fianco del corpo mobile non assemblato | + 1 mm para el montaje de las guías de cuerpo en el lateral horizontal del cuerpo | + 1 mm przy montażu prowadnicy na boku korpusu
- ** inkl. 2 mm Neigungsverstellung | Incl. 2 mm tilt adjustment | avec réglage de l'inclinaison 2 mm | incl. regolazione dell'inclinazione di 2 mm | Incl. 2 mm de ajuste de la inclinación | łącznie z 2 mm regulacji nachylenia

Montage | Assembly | Montage | Montaggio | Montaje | Montaż



optional | optional | optionnel | opzionale | opcional | w opcji

ab Korpusbreite ≥ 600 mm | starting with cabinet width ≥ 600 mm | à partir de largeur corps de meuble ≥ 600 mm | corpi mobile con larghezza a partire da ≥ 600 mm | a partir de ancho de cuerpo de mueble de ≥ 600 mm | od szerokości korpusu ≥ 600 mm



Tiefeneinstellung | Depth adjustment | Réglage en profondeur | Regolazione della profondità | Ajuste en profundidad | Regulacja głębokości

