

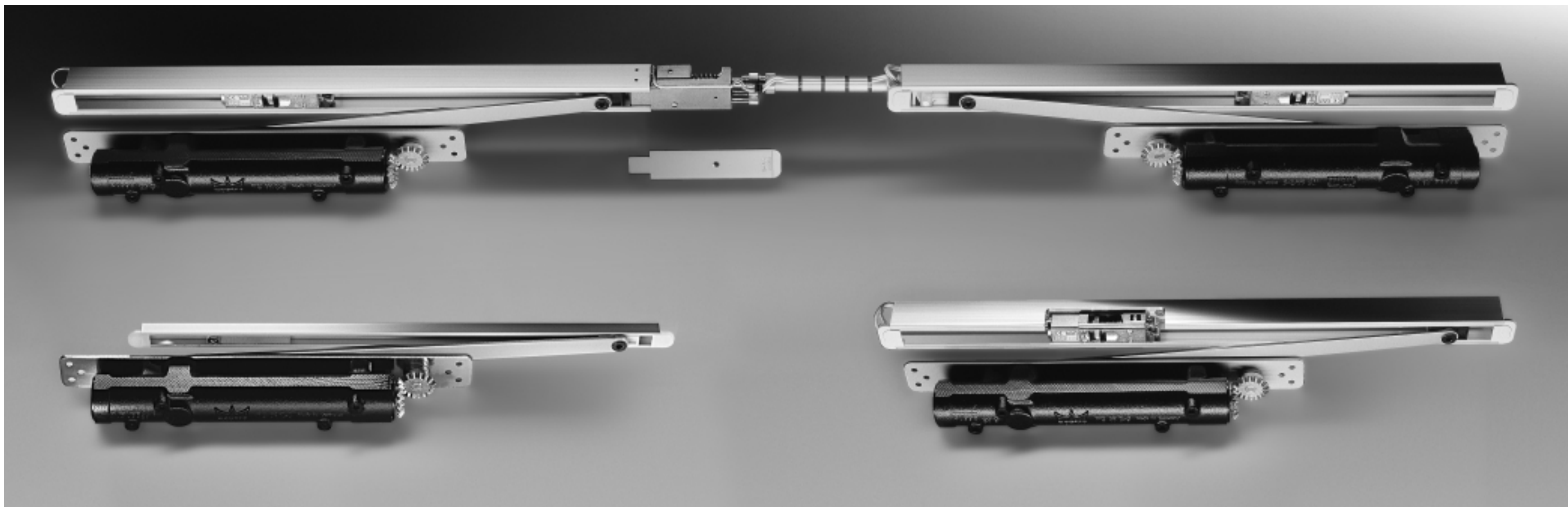


Concept
de ferme-portes
invisibles

conforme à la
EN 1154

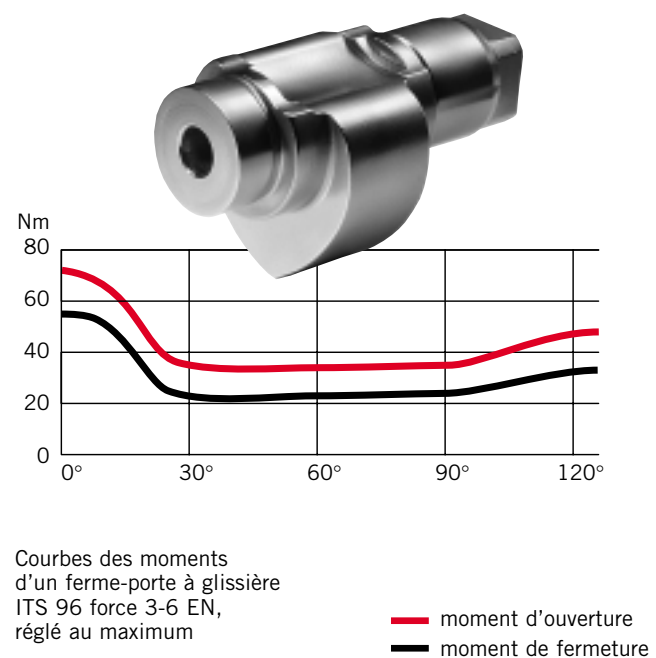
DORMA ITS 96

Concept de ferme-portes invisibles DORMA ITS 96



Beauté sans compromis

Pour que les belles portes restent belles, il existe maintenant le système de ferme-porte invisible, à glissière DORMA ITS 96. Un système encastré élégamment dans l'huissierie et l'épaisseur de la porte. Le système DORMA ITS 96 est la solution idéale à mettre en oeuvre pour les portes de style et de caractère. Une technologie moderne dans un espace restreint, ferme-portes invisibles, dont la came est en forme de coeur, pour bras à glissière.



Sommaire	
	Page
DORMA ITS 96	
Caractéristiques techniques	4
DORMA ITS 96	
Application et montage	6
DORMA G 96 N	
Glissière version standard	8
DORMA RF	
Glissière avec arrêt mécanique	8
DORMA G 96 EMF	
Glissière avec arrêt électromécanique pour portes à un vantail	10
DORMA G 96 GSR	
Glissière avec régulateur de fermeture pour portes à deux vantaux	12
DORMA G 96 GSR-EMF	
Glissière avec régulateur de fermeture et arrêt électromécanique pour portes à deux vantaux	14
DORMA RMZ-K/S, DORMA RM	
Centrale de détection de fumée, détecteur de fumée	20
Accessoires	22
Le ferme-porte et ses accessoires	26

Technique sans compromis

Avec le système de ferme-portes DORMA ITS 96, est née une génération de ferme-portes révolutionnaires. Les dimensions réduites du ferme-porte et de la glissière permettent l'encastrement dans le vantail et le linteau. Il offre un grand confort d'utilisation grâce au moment d'ouverture rapidement dégressif, par sa forme extrêmement compacte l' ITS 96 peut se

loger dans l'épaisseur de presque toutes les portes d'au moins 40 mm. Sa fiabilité est garantie par une fabrication DORMA certifiée par le BSI, conforme à la norme ISO 9001.



Fabrication soumise à une assurance qualité selon DIN ISO 9001, EN 29001, BS 5750. Agréée et surveillée par BSI Quality Assurance Enreg. sous Q 6423, FM 10756.

Les «plus» de l' ITS 96

... pour le grossiste

- Faibles coûts de stockage: modèles universels, gamme réduite, emballage séparé du ferme-porte et des glissières
- Solutions pratiques grâce à ses accessoires

... pour l'installateur

- Appareil réversible pour portes droites ou gauches
- Possibilité d'installation et de réglage en atelier
- Réglage de la force et de la vitesse de fermeture après montage

... pour l'architecte – prescripteur

- Intégration harmonieuse dans un concept architectural
- Idéal pour les portes intérieures

... pour l'utilisateur

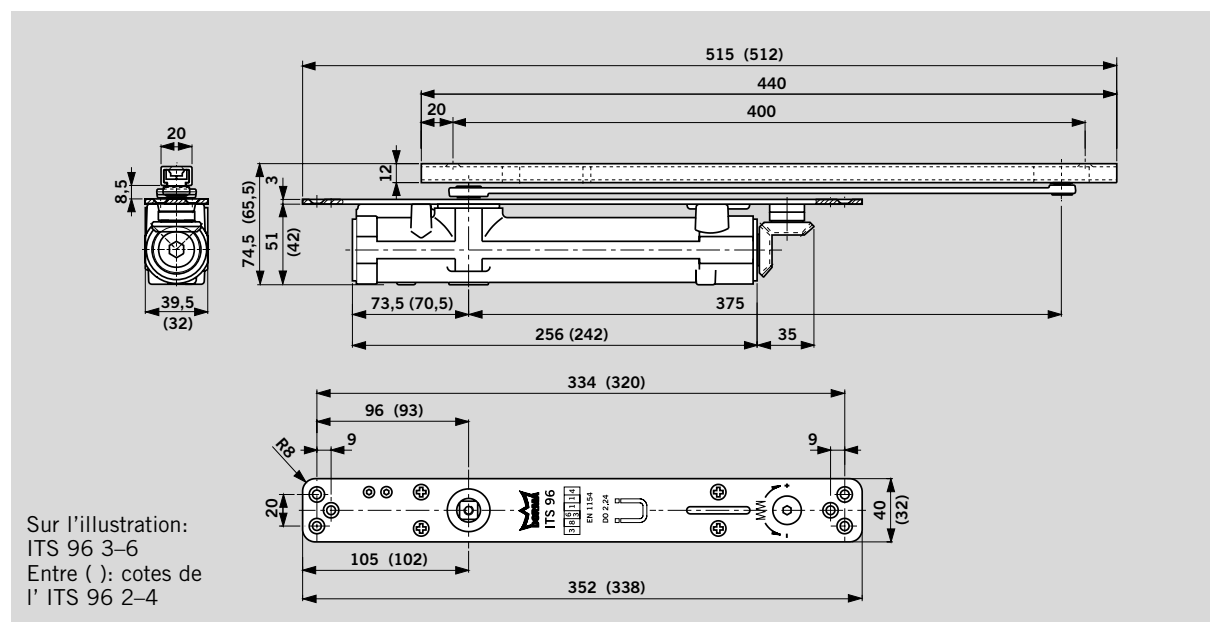
- Protection optimale contre le vandalisme
- Grand confort d'utilisation. Fermeture garantie par à-coup final
- Limiteur d'ouverture intégré à la glissière (avec amortisseur progressif)

Caractéristiques techniques

ITS 96

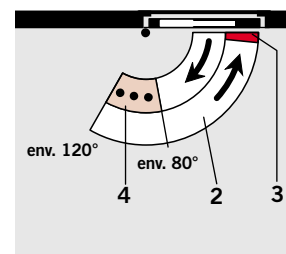
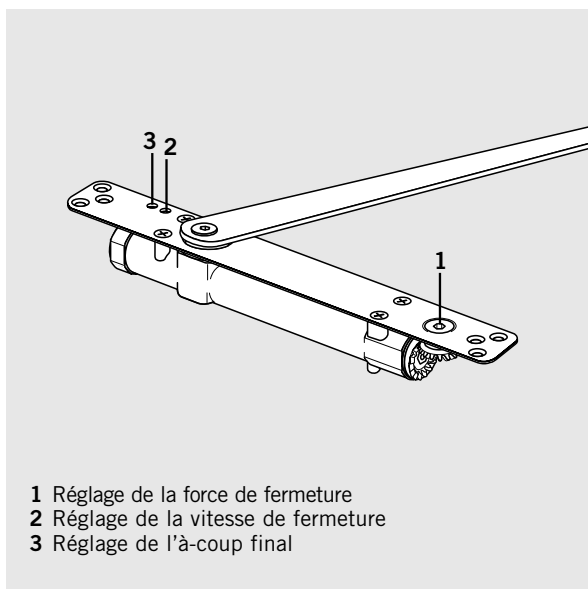
		EN 2-4	EN 3-6
Force de fermeture réglable en continu	Force ¹⁾		
Portes intérieures	≤ 1100 mm ≤ 1400 mm	● –	● ●
Portes extérieures, (ouvrant vers l'extérieur)		–	–
Portes coupe-feu	≤ 1100 mm ≤ 1400 mm	● –	● ●
Epaisseur de porte	≥ 40 mm ≥ 50 mm	● ●	– ●
Poids maximum de vantail en kg		100	180
Modèle unique pour porte gauche ou droite		●	●
Bras	Bras à glissière	●	●
Force de fermeture réglable en continu par vis		●	●
Vitesse de fermeture réglable en continu par valve		●	●
A-coup final réglable en continu	par valve	●	●
Limiteur mécanique d'ouverture		●	●
Retardement à la fermeture		–	–
Arrêt		○	○
Angle d'ouverture maximum (dépend du type de porte)		env. 120°	
Poids en kg		1,3	2,5
Dimensions en mm	Longueur Épaisseur Hauteur	277 32 42	291 39,5 51
Ferme-porte conforme à la norme EN 1154		●	
Dispositif d'arrêt EMF conforme à la norme EN 1155		●	
Sélecteur de fermeture conforme à la norme EN 1158		●	

● oui – non ○ en option



Réglage

L' ITS 96 s'adapte à la porte et sa situation. La force de fermeture se règle facilement de l'extérieur sur le dessus du ferme-porte. La vitesse de fermeture et l'à-coup final sont également réglables à tout moment par le dessus.

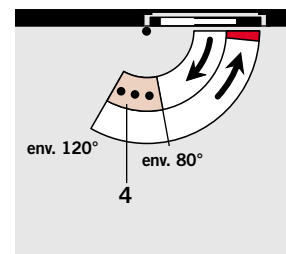
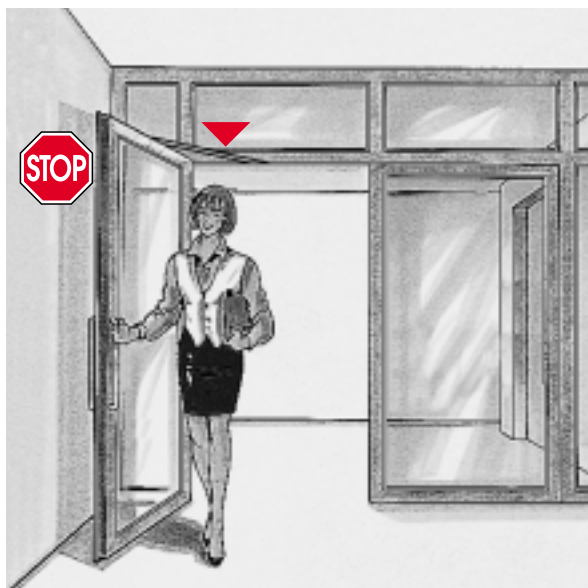


- 2 Fermeture contrôlée avec vitesse réglable
- 3 A-coup final réglable
- 4 Limiteur d'ouverture

Limiteur d'ouverture

Le limiteur d'ouverture mécanique, avec amortisseur progressif protège porte et cloison, en cas d'utilisation normale de la porte. Il peut limiter l'angle d'ouverture entre environ 80° et 120° au maximum.

Le limiteur d'ouverture n'offre pas de garantie en cas de force excessive exercée sur la porte. Il ne remplace pas la butée de porte.



- 4 Limiteur d'ouverture

F Application feu

Le ferme-porte DORMA ITS 96 est conforme à la norme européenne EN 1154 et peut équiper les portes coupe-feu.

Descriptif

- Ferme-porte à glissière encastré dans le vantail ou en traverse haute de l'huissierie avec résistance à l'ouverture fortement dégressive.
- Force, vitesse de fermeture et à-coup final réglables en continu.
- Modèle unique pour porte gauche ou droite avec glissière ... (voir pages 8 à 15)

Force

- EN 2 - 4
- EN 3 - 6

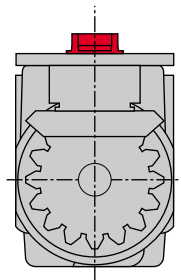
Référence DORMA ITS 96

- ITS96/2-4
- ITS96/3-6

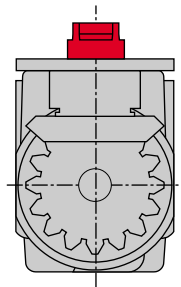
La glissière invisible du concept de ferme-porte DORMA ITS 96 s'adapte aux différents types de portes et jeux de traverse haute.

Cette polyvalence est obtenue par la combinaison des différentes longueurs d'axe de ferme-porte et les deux types de glissière avec coulisseau K8 ou K12. Plans d'adaptation sur demande.

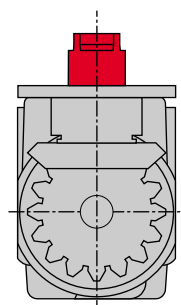
ITS 96 2-4
ITS 96 3-6
avec axe standard



ITS 96 2-4
ITS 96 3-6
avec axe rallongé de 4 mm

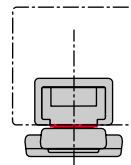


ITS 96 2-4
ITS 96 3-6
avec axe rallongé de 8 mm

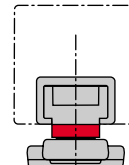


G 96 N
G 96 EMF
G 96 GSR/GSR-EMF

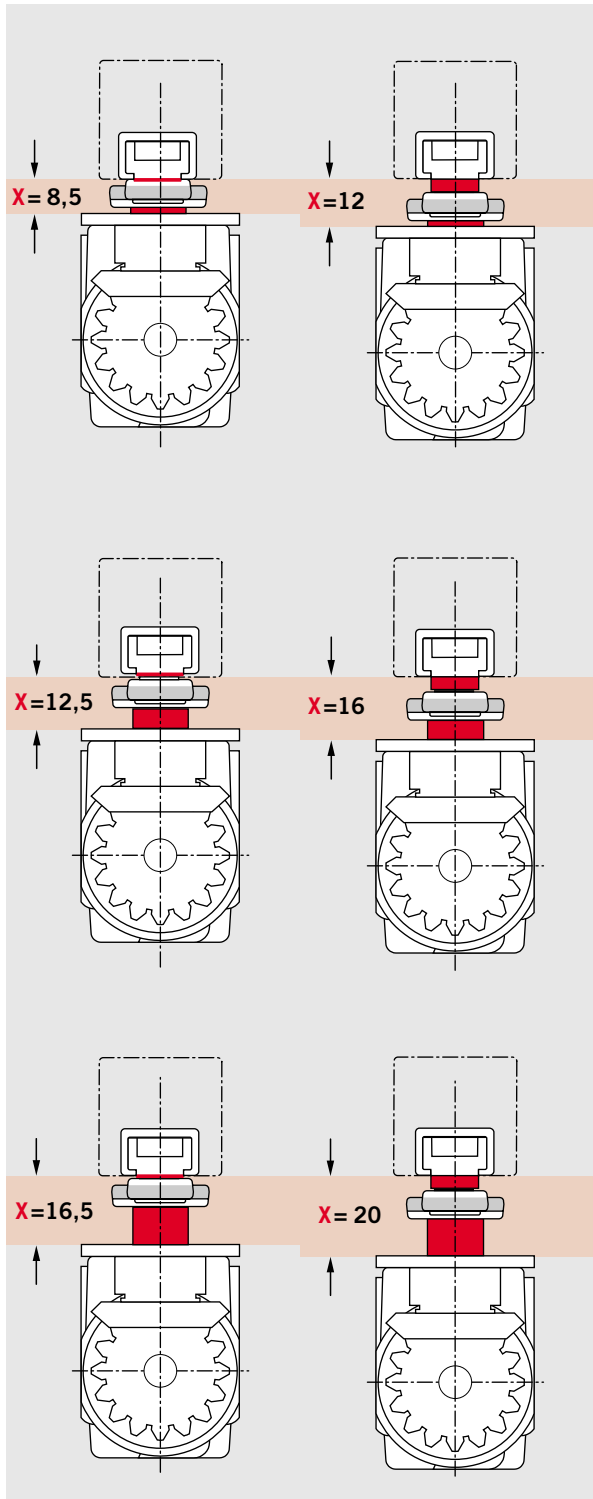
G 96 N
G 96 EMF
G 96 GSR/GSR-EMF



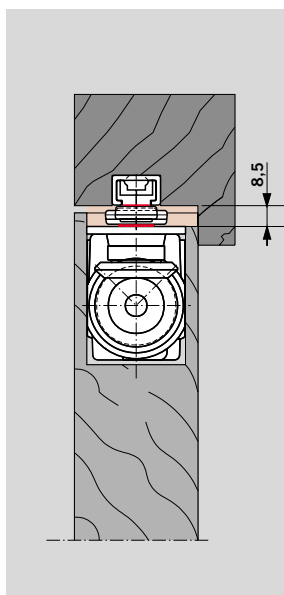
K8



K12

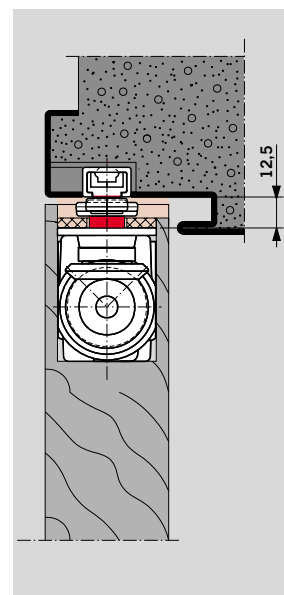


Porte bois à fleur, jeu de traverse haute de 8,5 mm, avec ITS 96 EN 3-6, axe standard et glissière G 96 N20 K8.

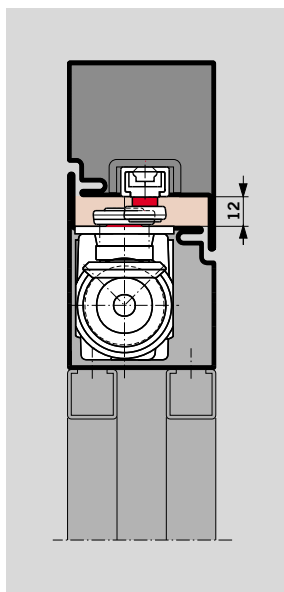


Porte bois à fleur avec huisserie acier, jeu de traverse haute de 12,5 mm, avec ITS 96 EN 3-6, axe rallongé de 4 mm et glissière G 96 N20 K8.

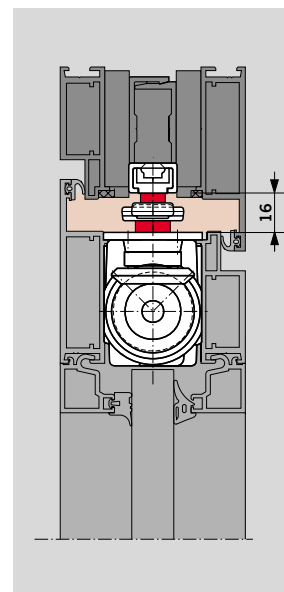
⚠ Respecter les tolérances de réservation dans le gros-œuvre.



Porte à fleur en profilé acier, jeu de traverse haute de 12 mm, avec ITS 96 EN 3-6, axe standard et glissière G 96 N20 K12.

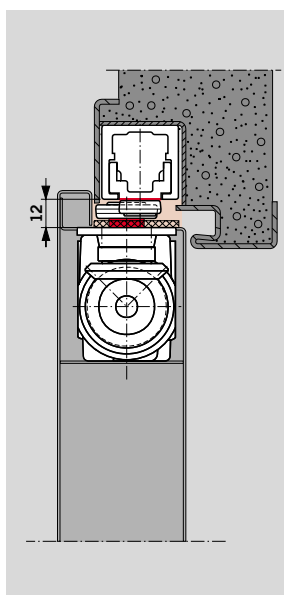


Porte à fleur en profilé aluminium, jeu de traverse haute de 16 mm, avec ITS 96 EN 3-6, axe rallongé de 4 mm et glissière G 96 N20 K12.

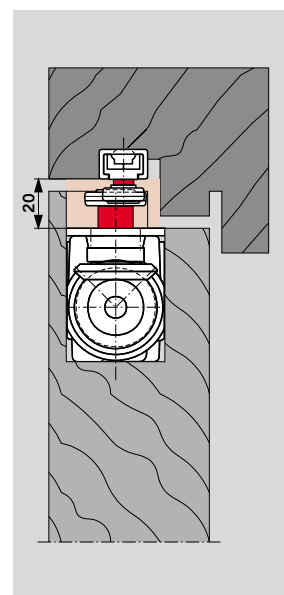


Porte tôle à recouvrement avec huisserie acier, jeu de traverse haute de 12 mm, avec ITS 96 EN 3-6, axe rallongé de 4 mm et glissière G 96 EMF K8.

⚠ Respecter les tolérances de réservation dans le gros-œuvre

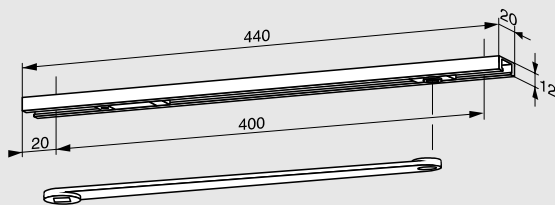


Porte bois avec huisserie à double feuillure, jeu de traverse haute de 20 mm, avec ITS 96 EN 3-6, axe rallongé de 8 mm et glissière G 96 N20 K12.

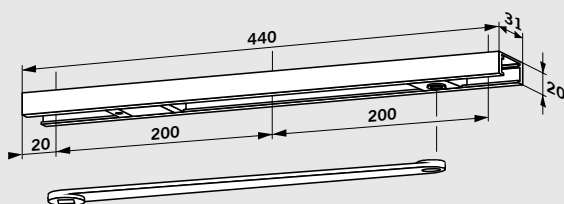


Glissière version standard

G 96 N20



G 96 N



La glissière **DORMA G 96 N20 (ou G 96 N)** comprend: bras, glissière, coulisseau, limiteur d'ouverture et vis de fixation. Elle s'adapte aux ferme-portes ITS 96 force 2-4 et ITS 96 force 3-6. La glissière DORMA G 96 N20 est réglable en K8/K12.

Nota

La mise en oeuvre de l'arrêt mécanique RF est uniquement possible avec la glissière G 96 N.

F Application feu

Le ferme-porte DORMA ITS 96 est conforme à la norme européenne EN 1154 et peut équiper les portes coupe-feu.

Descriptif

– Ferme-porte DORMA ITS 96 ... (voir pages 4 à 5)
– avec glissière G 96 N20

Version

- DIN-L K8/K12
- DIN-R K8/K12


– avec glissière G 96 N

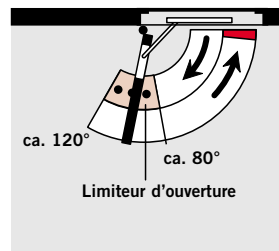
Version

- DIN-L
- DIN-R
- K8
- K12

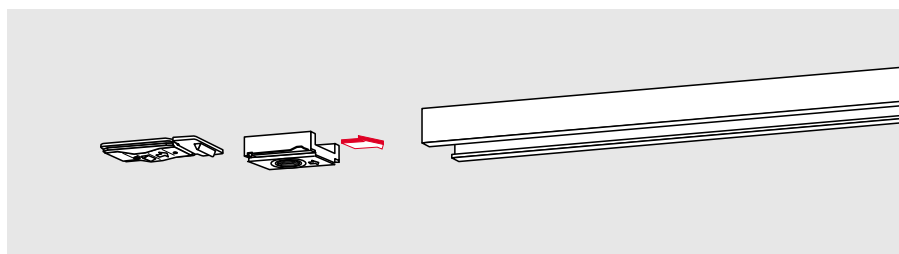
Référence:

DORMA ITS 96 N

-  ITS96/2-4
- ITS96/3-6



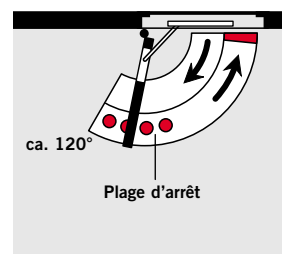
Dispositif d'arrêt



Le dispositif d'arrêt DORMA RF détermine un point d'arrêt précis, sans recul de la porte, jusqu'à un angle d'environ 120°. L'arrêt est débrayable et la force de rétention est réglable en fonction du type de porte.

Le dispositif d'arrêt DORMA RF est réversible droite-gauche. Il s'installe dans une glissière DORMA G 96 N.

La glissière G 96 avec arrêt DORMA RF n'est pas conçue pour les portes coupe-feu.




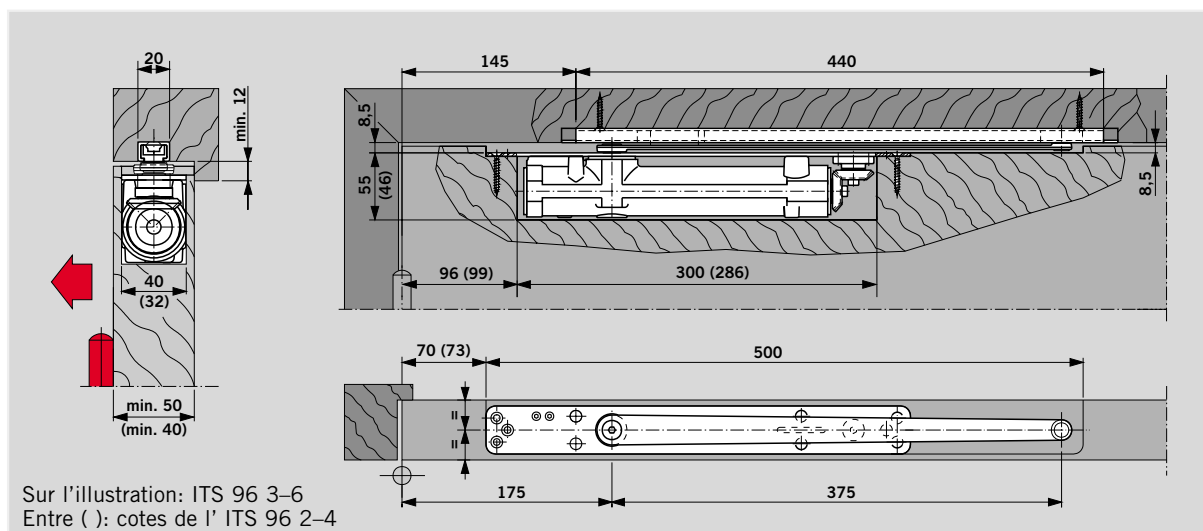
Accessoires

– Dispositif d'arrêt DORMA RF

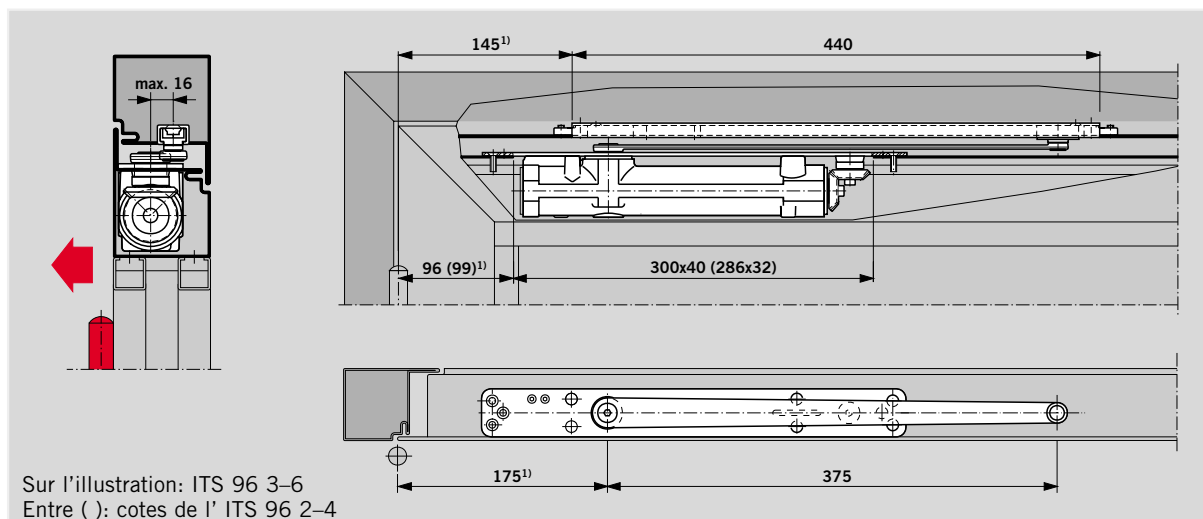
Version

- K8
- K12

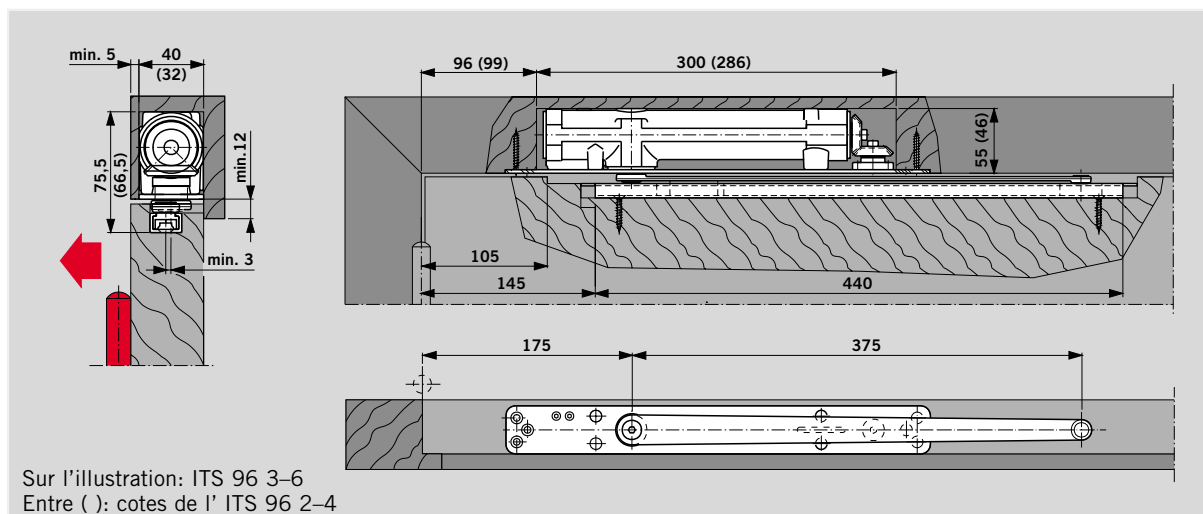
-  ITS96RF/2-4
- ITS96RF/3-6



Ferme-porte DORMA ITS 96 avec glissière DORMA G 96 N20 dans une **porte bois**
Exemple sur porte DIN-L. Sur porte DIN-R, les schémas seraient symétriques

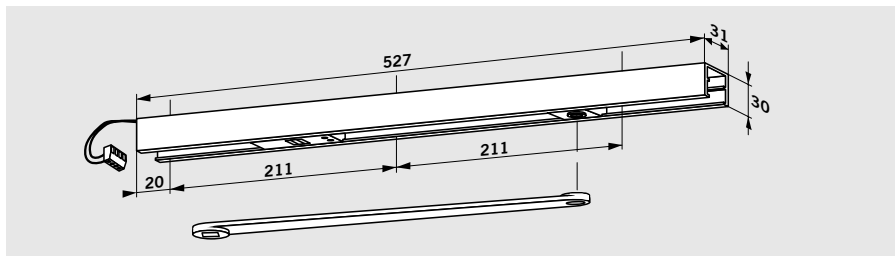


Ferme-porte DORMA ITS 96 avec glissière DORMA G 96 N20 dans une **porte en profilé**
Exemple sur porte DIN-L. Sur porte DIN-R, les schémas seraient symétriques
1) construction en profilé avec équerre + 25 mm



Ferme-porte DORMA ITS 96 avec glissière DORMA G 96 N20 en **montage renversé**.
Exemple sur porte DIN-L. Sur porte DIN-R, les schémas seraient symétriques.

Glissière avec arrêt électromécanique



La glissière **DORMA G 96 EMF** détermine un point d'arrêt précis, sans recul de la porte. Le point d'arrêt est réglable entre 80° et 120° environ.

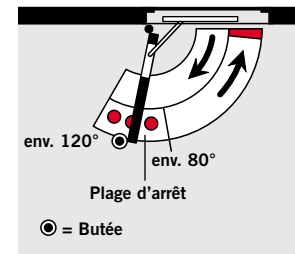
Nota:

Si le point d'arrêt correspond en même temps à l'angle maximum d'ouverture de porte, installer une butée de porte.

En cas de rupture de courant fortuite ou commandée

par la centrale d'alarme, l'arrêt est libéré et le ferme-porte referme la porte. La télécommande est assurée par une centrale de détection incendie (par exemple la mini-centrale DORMA RMZ-K/S ou détecteurs de fumée DORMA RM). En tirant simplement sur le vantail, on libère manuellement l'arrêt. La force de rétention est réglable (sans outil) indépendante des variations de tension.

La glissière DORMA G 96 EMF comprend: bras, glissière, coulisseau, dispositif électromécanique et vis de fixation. Elle est réversible droite-gauche et elle s'adapte aux ferme-portes ITS 96 force 2-4 et ITS 96 force 3-6.



Descriptif

- Ferme-porte DORMA ITS 96 ... (voir pages 4 à 5)
- avec glissière G 96 EMF avec dispositif d'arrêt électromécanique intégré conforme à la norme EN 1155. Point d'arrêt (80° à 120°) et force de rétention réglables en continu

Versión

- DIN-L
- DIN-R
- K8
- K12

Référence:

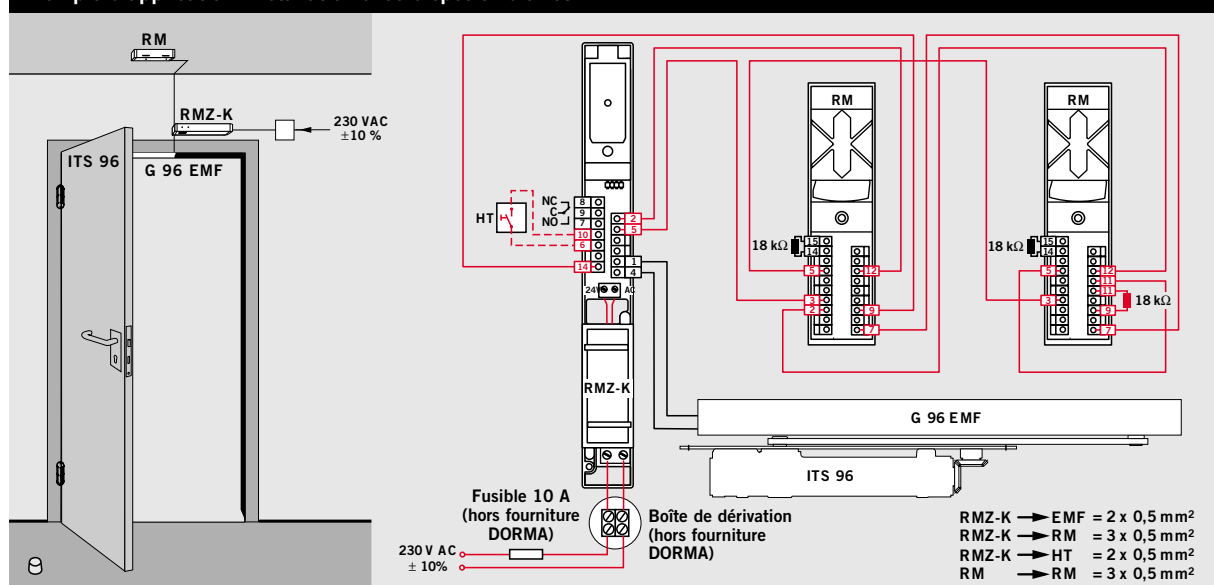
DORMA ITS 96 EMF

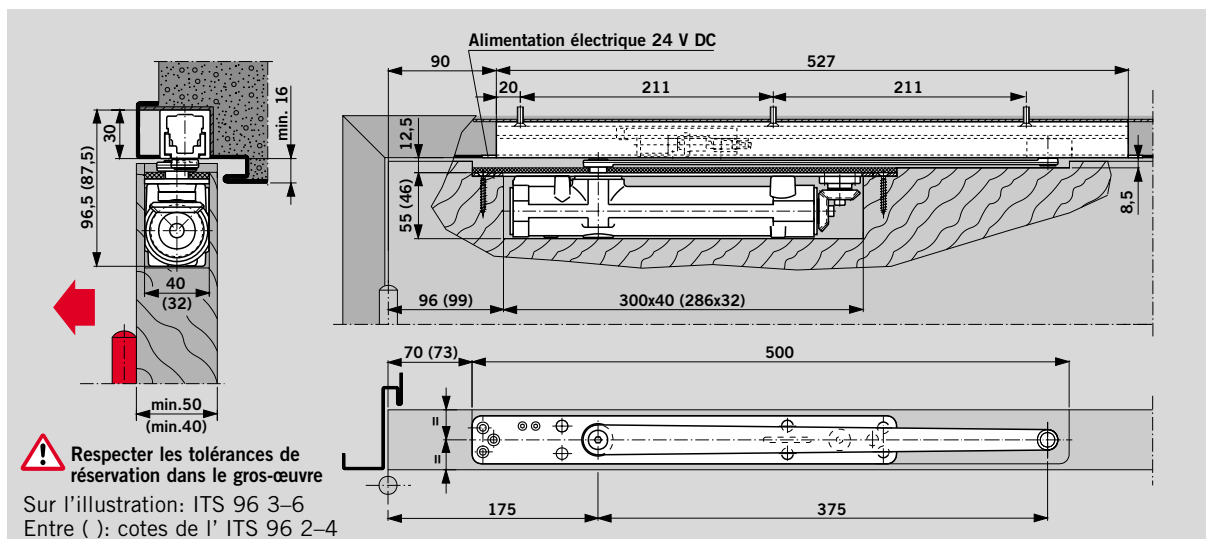
- ITS96/EMF2-4
- ITS96EMF/3-6

Caractéristiques techniques

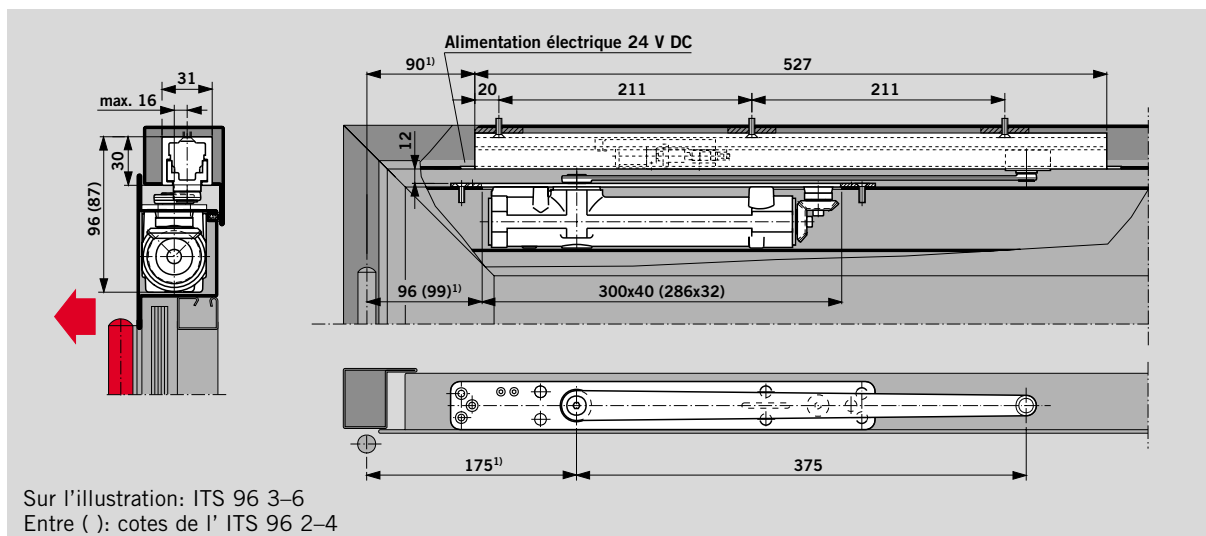
Tension de service:	24 V DC
Puissance absorbée:	1,4 W
Durée de mise en circuit:	100 % ED
Force de rétention:	réglable

Exemple d'application: installation avec dispositif d'arrêt EMF





Ferme-porte DORMA ITS 96 avec glissière DORMA G 96 EMF dans une **porte bois**
Exemple sur porte DIN-L. Sur porte DIN-R, le schéma serait symétrique



Ferme-porte DORMA ITS 96 avec glissière DORMA G 96 EMF dans une **porte en profilé**
Exemple sur porte DIN-L. Sur portes DIN-R, le schéma serait symétrique
¹⁾ construction en profilé avec équerre + 25 mm

F Application feu

La glissière DORMA G 96 EMF est conçue pour équiper des portes coupe-feu et conforme à la norme EN 1155.

Conforme à la norme D.A.S.
Dispositif Actionné de Sécurité: NFS 61.937

Information importante:

Il est impératif de respecter la réglementation en vigueur.
Il est conseillé de faire vérifier régulièrement ce type d'installation et le bon fonctionnement des appareils dans le cadre d'un contrat de maintenance.

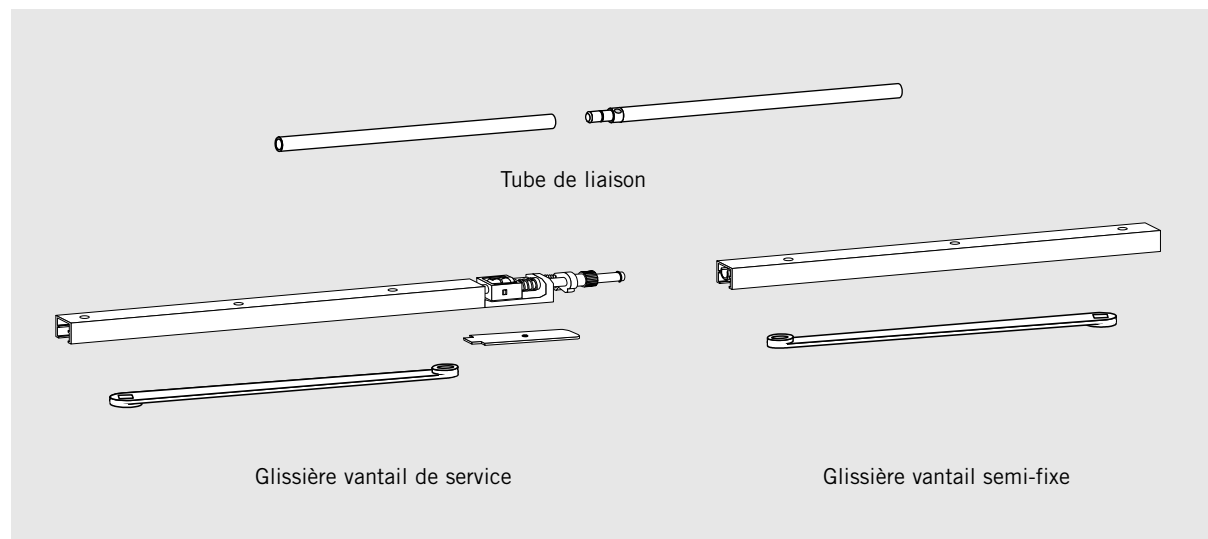
Glissière avec régulateur de fermeture

La glissière avec régulateur de fermeture **DORMA G 96 GSR** garantit que le vantail de service se referme toujours après le vantail semi-fixe.

La glissière avec régulateur de fermeture DORMA G 96 GSR est équipée d'un système de blocage d'une barre par bague inclinée. Ce système est indépendant de l'action hydraulique du ferme-porte et assure de ce fait une excellente fiabilité.

Un dispositif de sécurité garantit le respect de l'ordre de fermeture des vantaux et protège d'une détérioration le régulateur de fermeture ainsi que les portes. La glissière DORMA G 96 GSR avec régulateur de fermeture s'adapte aux ferme-portes ITS 96 force 2-4 et ITS 96 force 3-6.

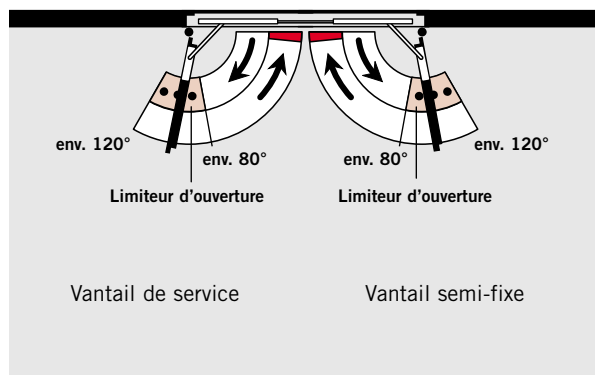
Version/Fonction	Largeur de porte (mm)	Epaisseur de porte mini. (mm)	Taille ITS 96
GSR Sélection de fermeture	1450 – 2200	40	2 – 4
	1450 – 2800	50	3 – 6



Une glissière avec régulateur de fermeture **DORMA G 96 GSR** comprend: une glissière pour vantail de service, une glissière pour vantail semi-fixe, un limiteur d'ouverture mécanique, un cache pour le bloc de sélection, un tube de liaison et deux bras.

F Application feu

La glissière DORMA ITS 96 GSR est conçue pour équiper des portes coupe-feu à deux vantaux et conforme à la norme EN 1158.



Descriptif

- Ferme-porte DORMA ITS 96 ... (voir pages 4 à 5)
- avec glissière G 96 GSR et régulateur de fermeture intégré conforme à la norme EN 1158, indépendant de l'action hydraulique du ferme-porte grâce au système de blocage d'une barre par bague inclinée.

Version

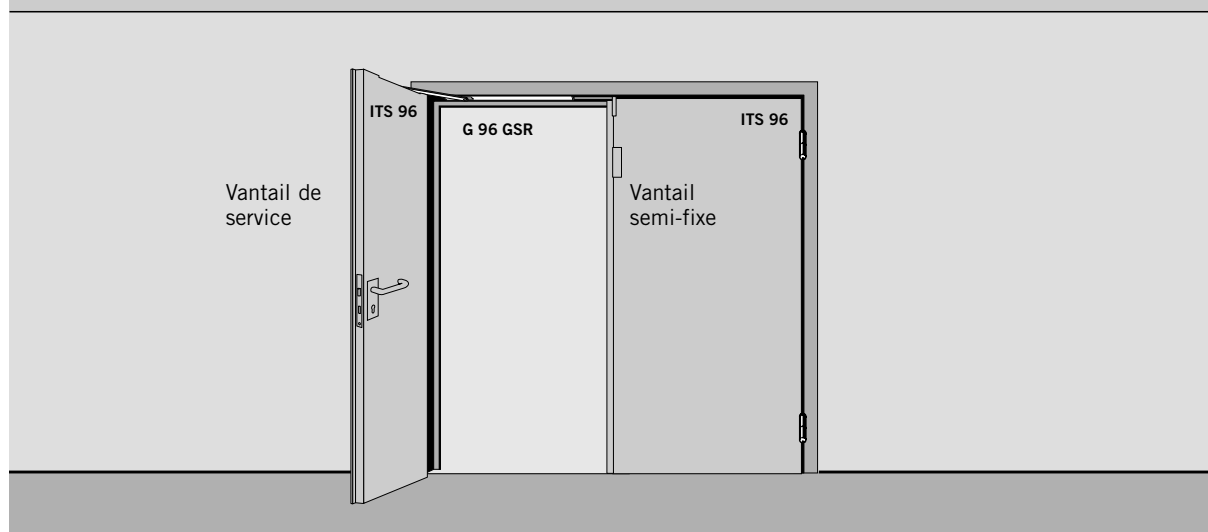
- K8
- K12

Référence:

DORMA ITS 96 GSR

-  ITS96GSR/2-4
- ITS96/GSR3-6

Exemple



Glissière avec régulateur de fermeture et arrêt électromécanique

Ce régulateur de fermeture assure une séquence correcte de fermeture des portes à deux vantaux. Il permet de surcroît un arrêt individuel des vantaux.

Les points d'arrêt sont réglables de 80° à 120°.

Nota

Si le point d'arrêt correspond en même temps à l'angle maximum d'ouverture du vantail. Installer une butée de porte.

En cas de rupture de courant fortuite ou commandée par une centrale d'incendie (par exemple la mini-centrale DORMA RMZ K/S ou détecteur de fumée DORMA RM).

L'arrêt est libéré et les ferme-portes referment les vantaux.

Grâce à la force de rétention réglable (sans outil), il est possible de libérer manuellement le vantail de son arrêt.

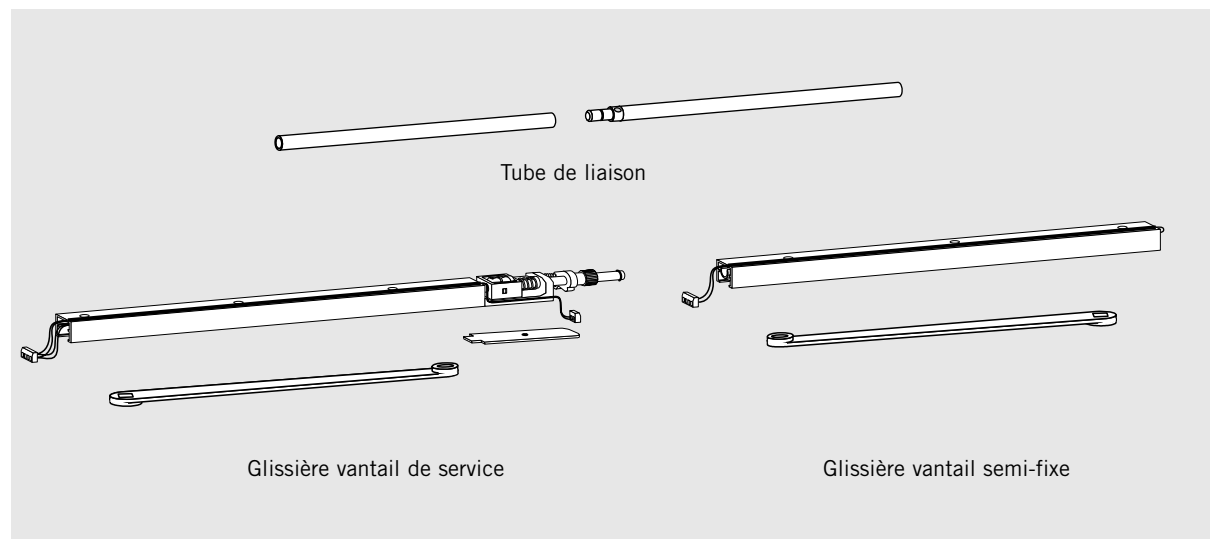
La glissière DORMA G 96 GSR-EMF avec régulateur de fermeture s'adapte aux ferme-portes ITS 96 force 2-4 et ITS 96 force 3-6.

Information importante:

Il est impératif de respecter la réglementation en vigueur.

Il est conseillé de faire vérifier régulièrement ce type d'installation et le bon fonctionnement des appareils dans le cadre d'un contrat de maintenance.

Version/Fonction	Largeur de porte (mm)	Epaisseur de porte mini. (mm)	Taille ITS 96
GSR-EMF Sélection de fermeture et arrêt sur les deux vantaux	1450 – 2200	40	2 – 4
	1450 – 2800	50	3 – 6



Une glissière avec régulateur de fermeture DORMA

G 96 GSR-EMF comprend: une glissière pour vantail de service, une glissière pour vantail semi-fixe, un limiteur d'ouverture mécanique, un cache pour le bloc de sélection, un tube de liaison et deux bras.

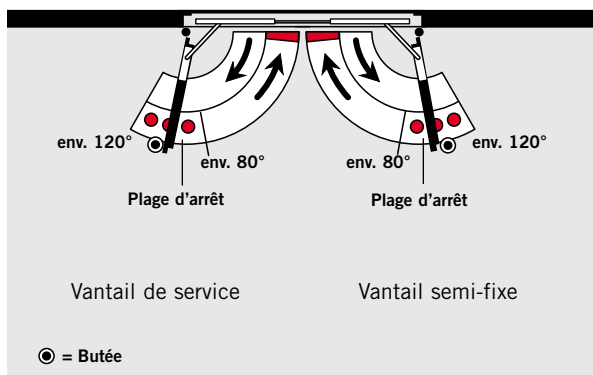
Caractéristiques techniques

Tension de service:	24 V DC, $\pm 15\%$
Puissance absorbée:	2,8 W
Durée de mise en circuit:	100% ED
Force de rétention:	réglable

F Application feu

La glissière DORMA ITS 96 GSR-EMF est conçue pour équiper des portes coupe-feu à deux vantaux, conforme aux normes EN 1158 et EN 1155.

Conforme à la norme D.A.S. Dispositif Actionné de Sécurité: NFS 61.937



Descriptif

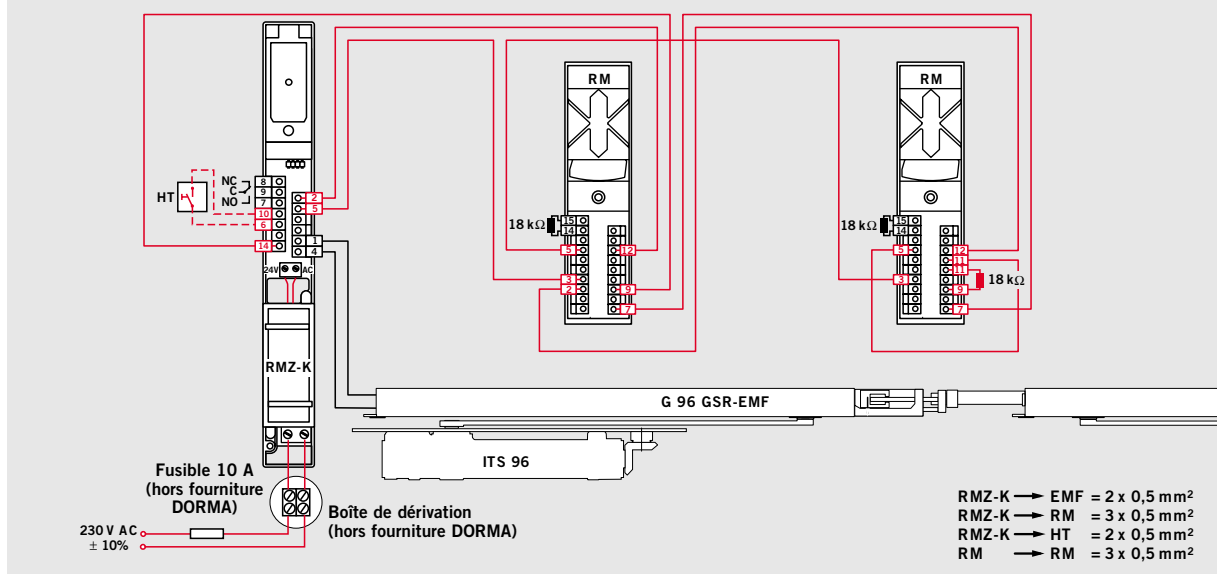
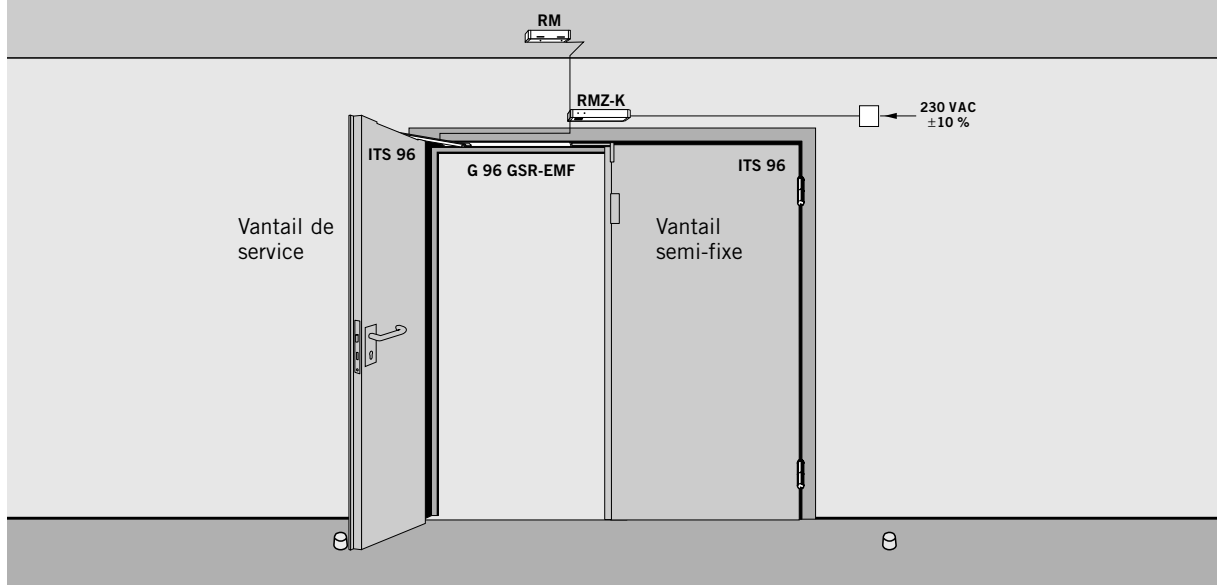
- Ferme-porte DORMA ITS 96 ... (voir pages 4 à 5)
- avec glissière G 96 GSR-EMF et régulateur de fermeture intégré indépendant de l'action hydraulique du ferme-porte grâce au système de blocage d'une barre par bague inclinée, contact de sécurité pour sélection de fermeture, avec dispositif d'arrêt électromécanique (24 V DC) intégré. Point d'arrêt (80° à 120°) et force de rétention réglables en continu. Glissière conforme aux normes EN 1158 et EN 1155.

Version
 K8
 K12

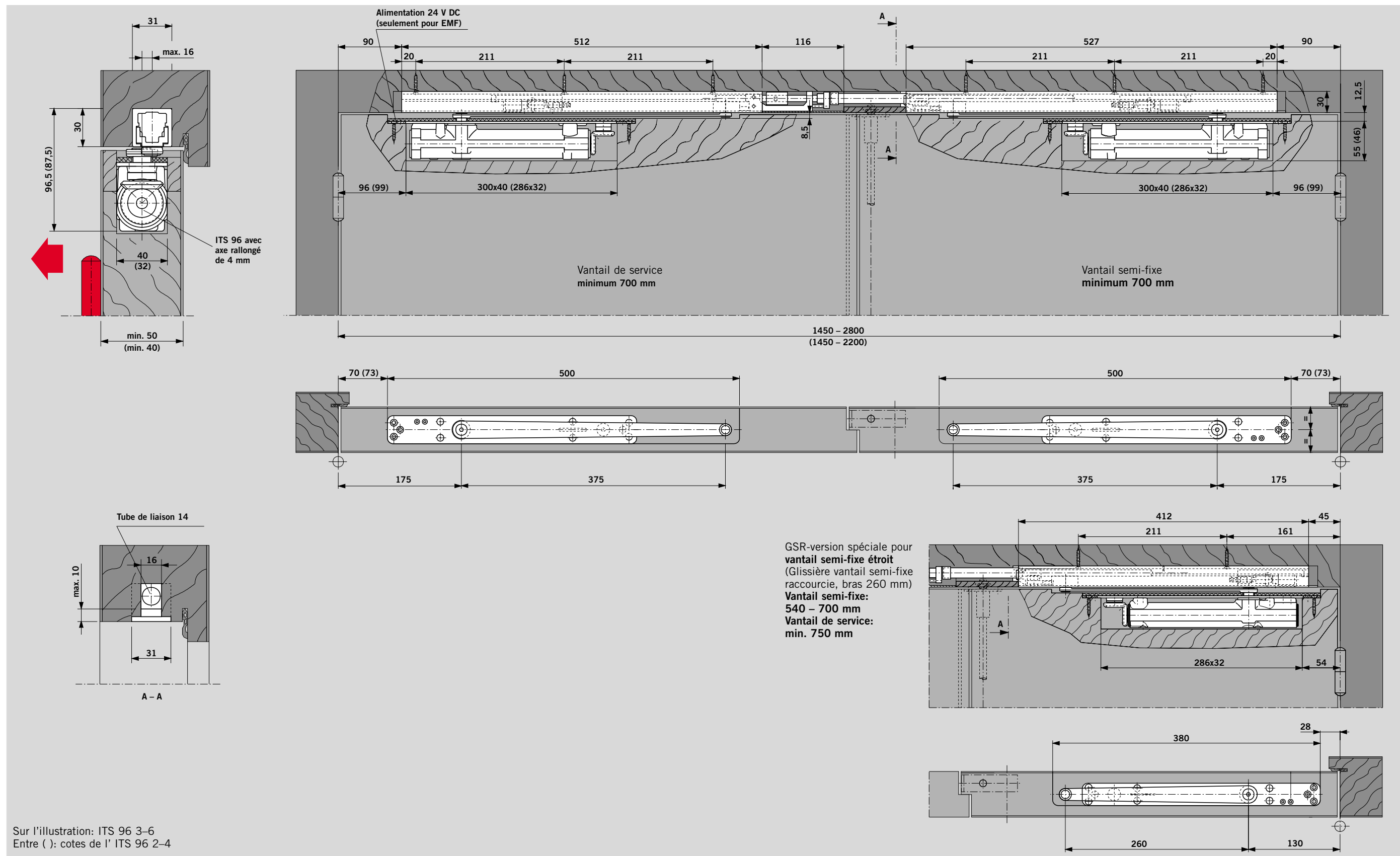
Référence:
 DORMA ITS 96 GSR-EMF

ITS96GSR-EMF/2-4
 ITS96GSR-EMF/3-6

Exemple



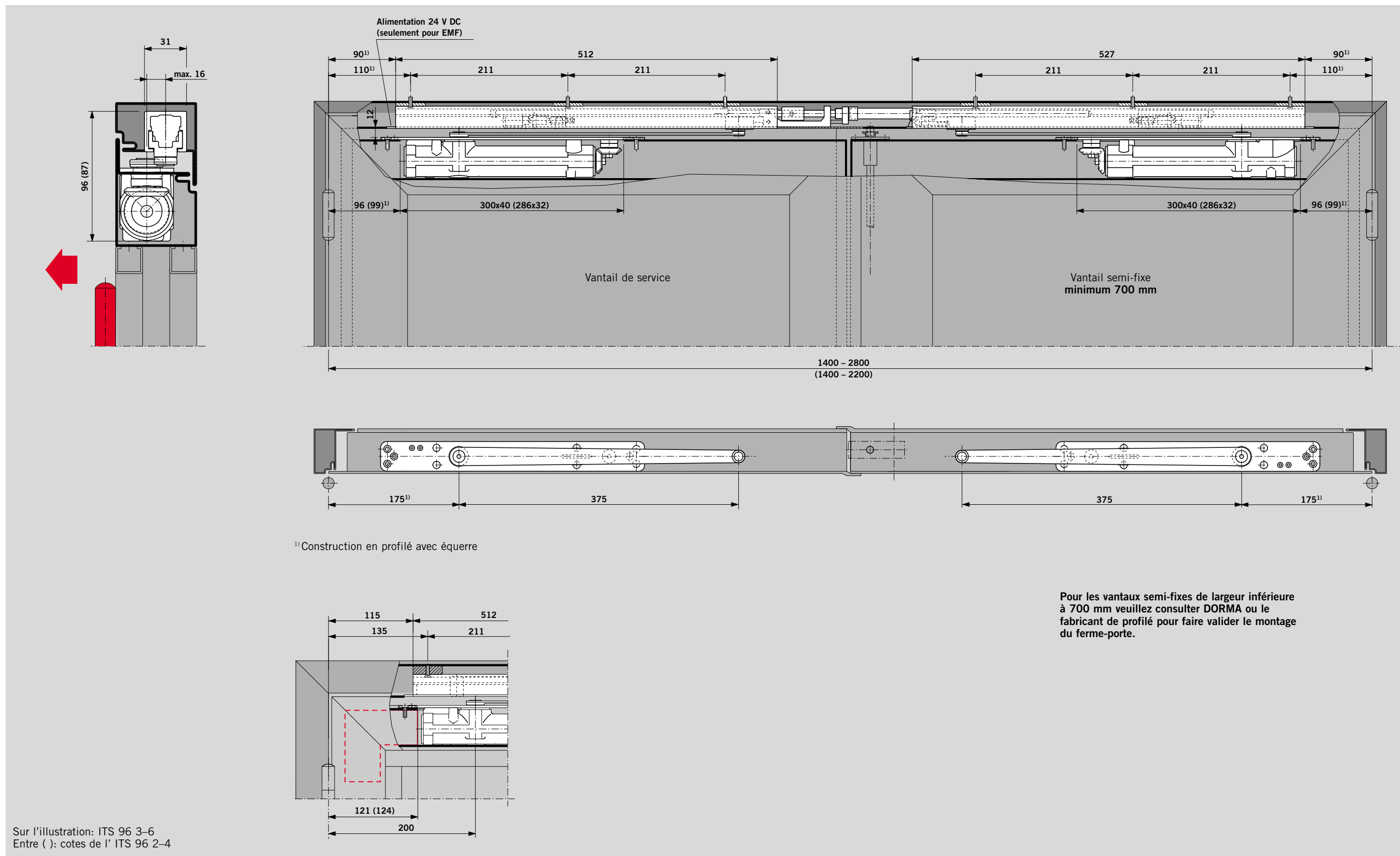
Montage sur porte bois



Ferme-porte DORMA ITS 96 avec glissière G 96 GSR/GSR-EMF
Exemple vantail de service DIN-L. Sur vantail DIN-R, le schéma serait symétrique

F Sur des portes coupe-feu, installer sur le vantail semi-fixe un bras d'entraînement de sécurité DORMA MK 397.

Montage sur porte en profilés



Ferme-porte DORMA ITS 96 avec glissière G 96 GSR/GSR-EMF
Exemple vantail de service DIN-L. Sur vantail DIN-R, le schéma serait symétrique

F Sur des portes coupe-feu, installer sur le vantail semi-fixe un bras d'entraînement de sécurité DORMA MK 397.

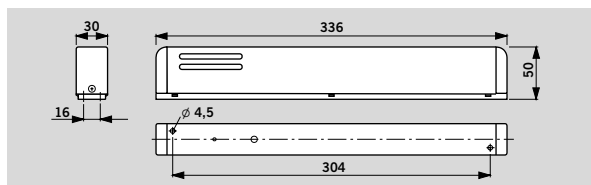
Les centrales de détection de fumée DORMA RMZ-K/S et le détecteur de fumée DORMA RM forment l'extension idéal du système DORMA ITS 96, éprouvé et pratique, pour la prévention incendie. Ils offrent l'assurance d'un fonctionnement optimal de toutes les installations pour l'asservissement des portes coupe-feu.

La nouvelle conception de construction offre des dimensions permettant d'éviter tout problème de disposition et un Design Softline attrayant en harmonie avec tous les environnements.

DORMA RMZ-K/S

Centrale de détection de fumée avec bloc d'alimentation stabilisé. Elle peut se connecter avec tout type de dispositif d'arrêt DORMA et l'alimenter en 24 V DC.

Elle coupe la tension de service des dispositifs d'arrêts en cas d'alarme ou de rupture de courant: Les portes se referment.

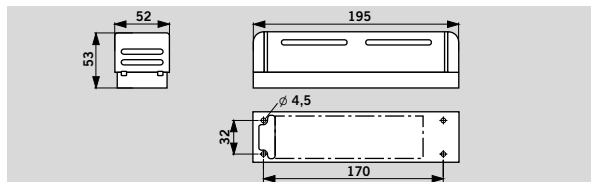


DORMA RM

Détecteur de fumée, conçu comme un interrupteur, il commut un contact à potentiel libre en cas d'alarme ou de rupture de courant. Egalement conçu comme

détecteur supplémentaire pour DORMA TS 93 EMR et RMZ.

Conforme à la norme européenne EN 54, partie 7.



Descriptif

RMZ-K/S

Centrale de détection de fumée avec bloc d'alimentation intégré et détecteur de fumée optique pour montage sur dormant pour les dispositifs d'arrêt DORMA. Possibilité de connexion d'autres détecteurs de fumée DORMA RM. Contact inverseur à potentiel libre et borne de raccordement pour déclenchement manuel externe. Tension d'alimentation: 230 V AC, Tension de fonctionnement: 24 V DC.

Finition

- couleur argent
- marron foncé blanc proche RAL 9010 9016
- façon Inox
- façon laiton poli
- couleur spéciale _____ (préciser RAL _____)

Versio

- Confort avec possibilité de connexion de détecteurs supplémentaires, déclenchement manuel externe et contact d'alarme libre de potentiel.

- Standard avec possibilité de connecter des détecteurs supplémentaires utilisant la technologie à biconducteur.

Référence DORMA RMZ-S

- RMZ-K
- RMZ-S

Caractéristiques techniques		RMZ-K	RMZ-S	RM
Fonctions	Détecteur de fumée Dispositif de commande Bloc d'alimentation	● ● ●	● ● ●	● ● -
Détecteur de fumée	par diffraction (optique)	●	●	●
Montage	sur dormant au plafond	● -	● -	● ●
Connexion détecteur supplémentaire	technique à 2 fils- détecteur de fumée	● ●	● -	● ●
Puissance maximum de sortie pour dispositif d'arrêt et détecteurs supplémentaires en W		4,4	4,4	sans alimentation autonome
Puissance absorbée détecteur interne en W		0,5	0,5	0,6
Témoins	Alarme – LED rouge Fonctionnement – LED vert	● ●	● ●	● ●
Tension d'alimentation		230 V AC ± 10 %	230 V AC ± 10 %	24 V DC +15%, -10%
Tension de sortie		24 V DC	24 V DC	24 V DC
Tension d'alimentation du détecteur		24 V DC	24 V DC	24 V DC +15%, -10%
Courant d'entrée (maxi.) pour bloc d'alimentation externe en A		-	-	●
Consommation (maxi.) en mA		111	91	25
Contact-inverseur sans potentiel	Tension de commutation (maxi.) courant de coupure (maxi.) pouvoir de coupure (maxi.)	60 V DC/ 25 V AC 2 A 60 W	-	60 V DC/ 25 V AC 2 A 60 W
Réarmement	automatique ou manuel	● -	● -	● ●
Test pour contrôle des fonctions		●	●	●
Borne de connexion pour déclenchement manuel externe		●	-	●
Protection		IP 20	IP 20	IP 20
Température ambiante en °C		-15, +60	-15, +60	-20, +50
Poids en kg		0,6	0,6	0,4
Dimensions en mm	Longueur Profondeur Hauteur	336 50 30	336 50 30	195 53 52

● oui - non

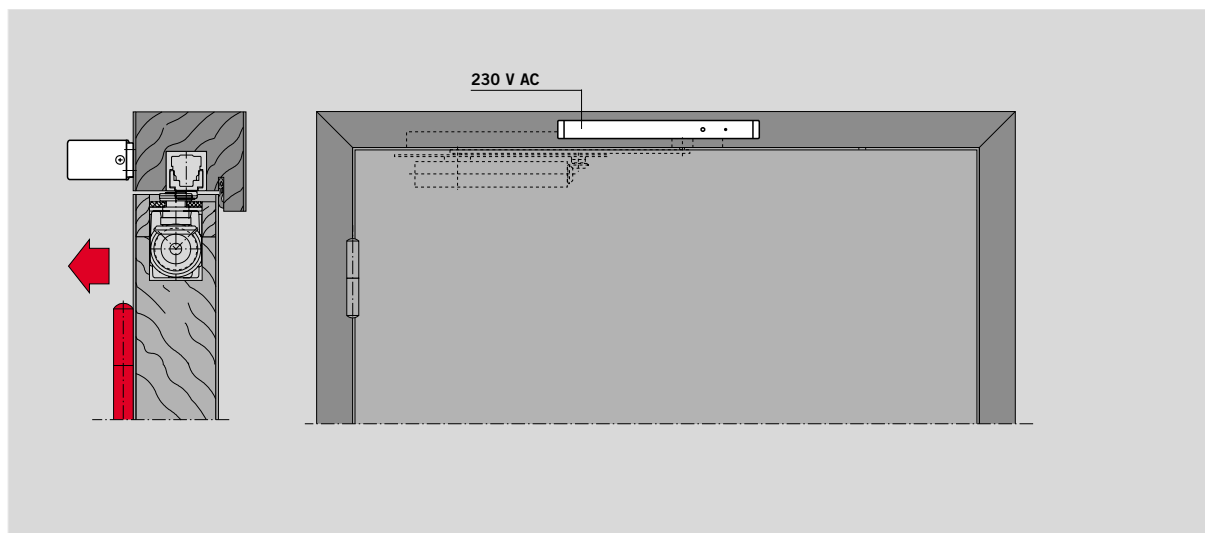
RM

Détecteur de fumée universel optique, 24 V DC, conçu, pour montage sur dormant ou au plafond. Utilisable comme détecteur de fumée et dispositif de surveillance des dispositifs d'arrêt. Possibilité de connecter d'autres détecteurs DORMA RM. Contact inverseur à potentiel libre et bornes de raccordement pour déclenchement manuel externe. Conforme à la norme EN 54, partie 7.

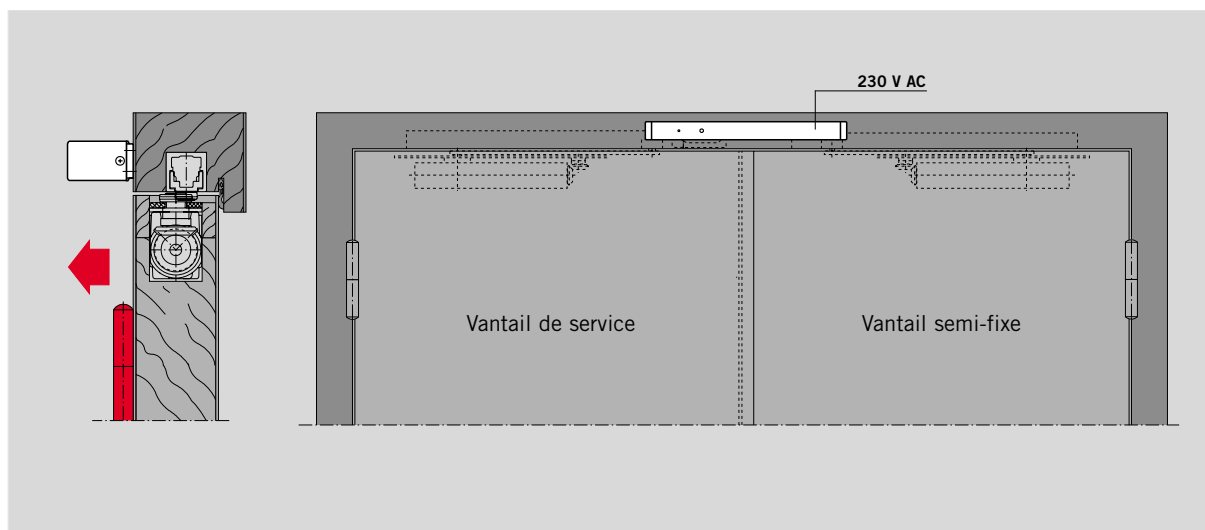
Finition

- couleur argent
- marron foncé blanc proche RAL 9010 9016
- façon Inox
- façon laiton poli
- couleur spéciale _____ (préciser RAL _____)

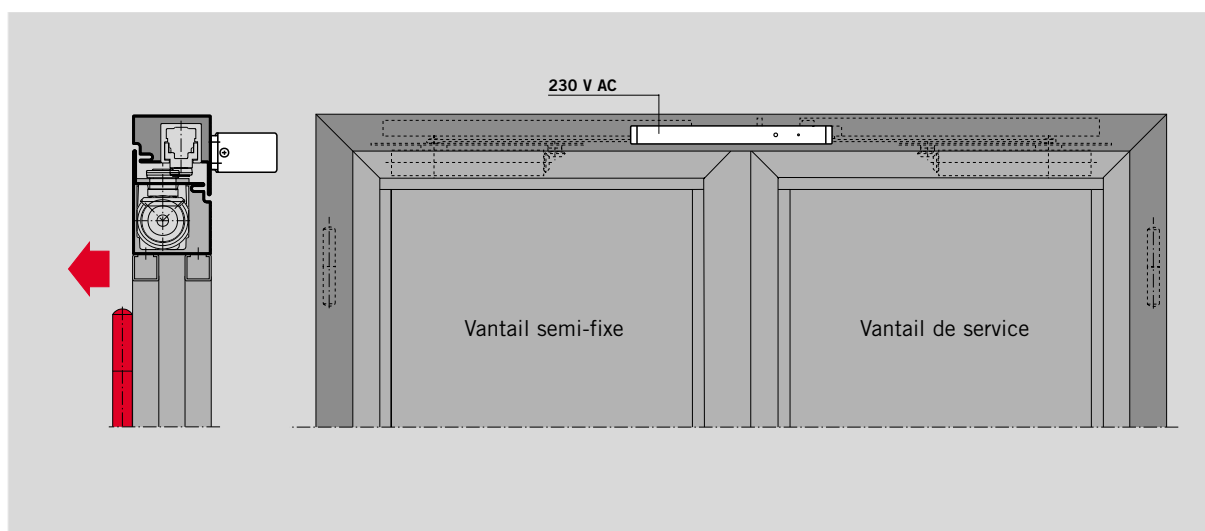
RM



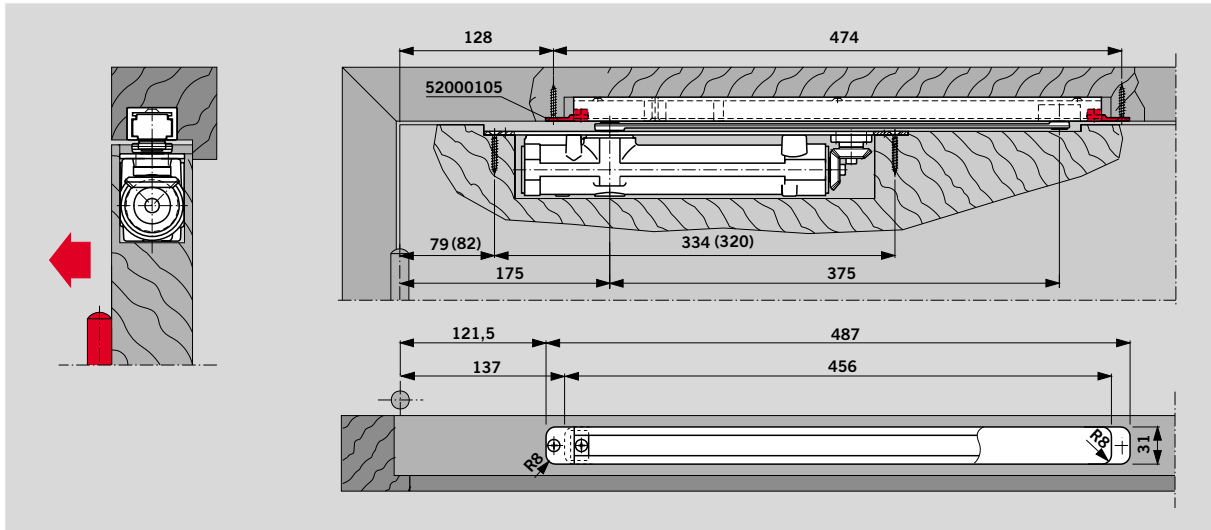
Centrale de détection de fumée RMZ-K/S, montage côté paumelles et ITS 96 EMF
Exemple porte DIN-L. Sur porte DIN-R, le schéma serait symétrique



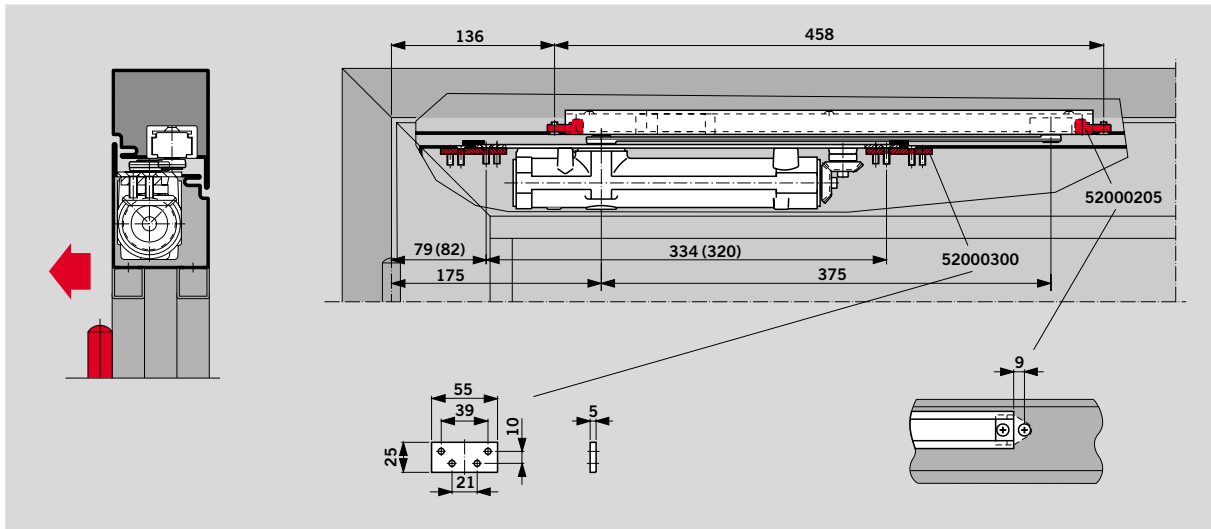
Centrale de détection de fumée RMZ-K/S, montage côté paumelles et ITS 96 GSR-EMF
Exemple porte DIN-L. Sur porte DIN-R, le schéma serait symétrique



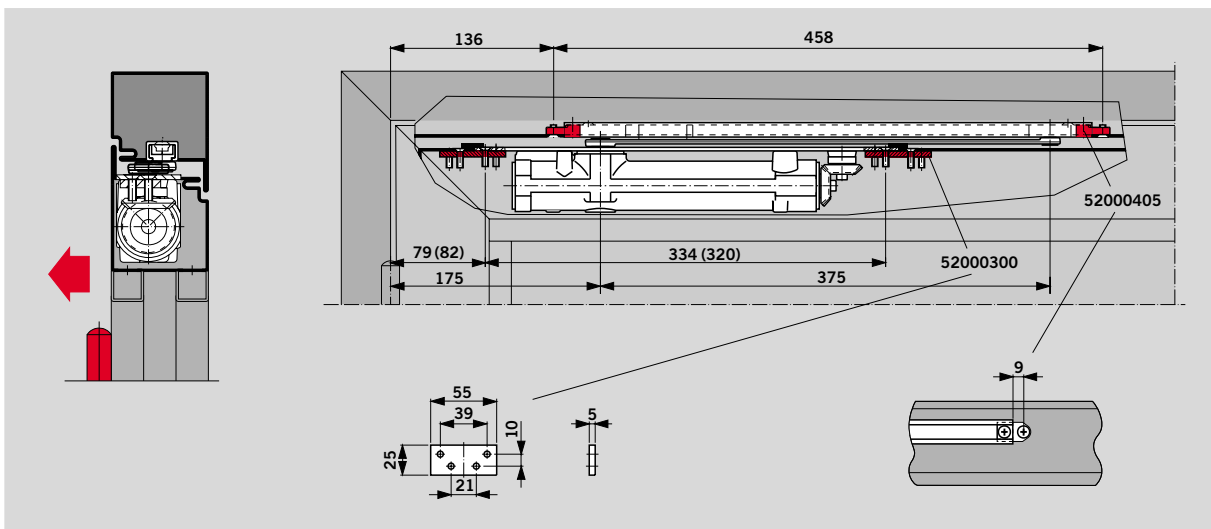
Centrale de détection de fumée RMZ-K/S montage côté opposé aux paumelles et ITS 96 GSR-EMF
Exemple porte DIN-L. Sur porte DIN-R, le schéma serait symétrique



Pièces de fixation de glissière G 96 N pour **porte bois**
Exemple porte DIN-L. Sur porte DIN-R, le schéma serait symétrique



Pièces de fixation de glissière G 96 N pour **porte en profilé**
Exemple porte DIN-L. Sur porte DIN-R, le schéma serait symétrique



Pièces de fixation de glissière G 96 N20 pour **porte en profilé**
Exemple porte DIN-L. Sur porte DIN-R, le schéma serait symétrique

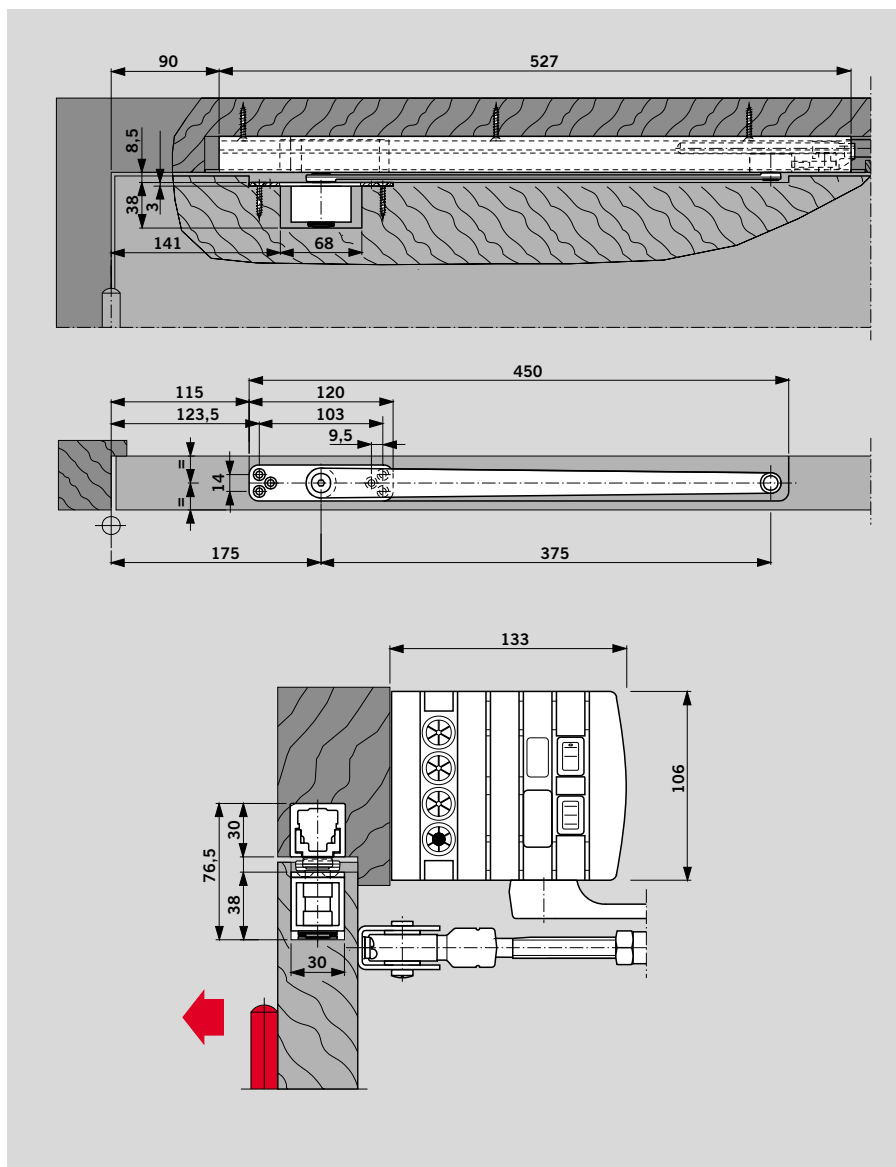
Si le régulateur de fermeture DORMA GSR doit fonctionner indépendamment de ferme-portes ITS 96, la liaison requise entre le régulateur de fermeture et le vantail est établie par le pivot libre.
Exemple d'application: avec ouvre-porte automatique ED 200.

Descriptif

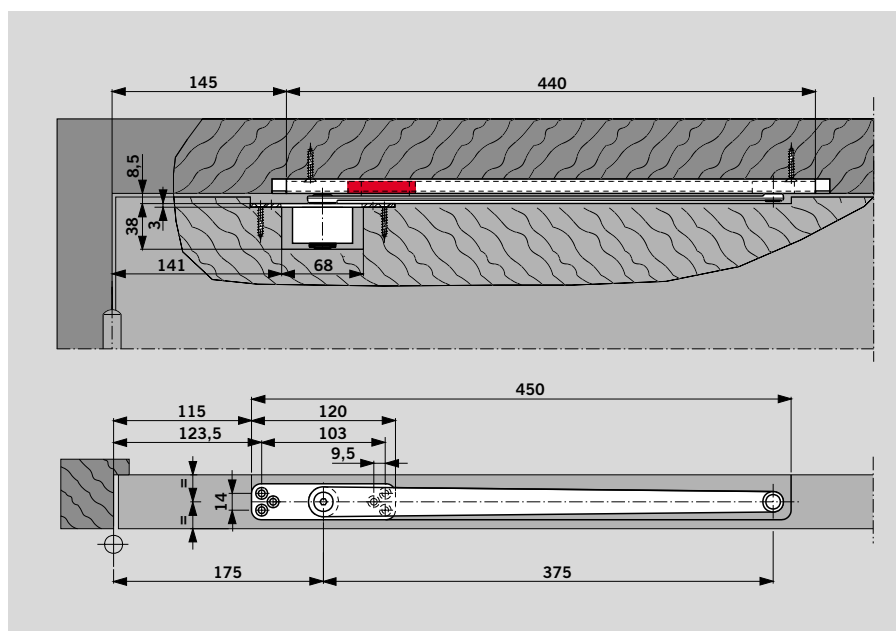
Pivot libre pour glissière avec sélection de fermeture DORMA GSR destiné à fonctionner indépendamment des ferme-portes.

Référence

Pivot libre DORMA pour G 96 GSR



Le pivot libre associé à la glissière G 96 N20 peut également servir de limiteur d'ouverture



Gabarit de fraisage

DORMA propose en accessoire un gabarit de fraisage pour faciliter le travail sur la porte avec une défonceuse à main, notamment pour l'évidement de la porte en vue d'encastrer le corps du ferme-porte.

Le gabarit de fraisage est composé d'un châssis de base en aluminium qui reçoit le gabarit pour le ferme-porte ou le gabarit pour la glissière y compris les accessoires de fixation. Accessoire supplémentaire: Outil de fraisage ≥ 16 mm, longueur 150 mm ou 170 mm

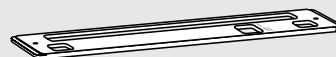
Gabarit de fraisage pour DORMA ITS 96 EN 3 – 6



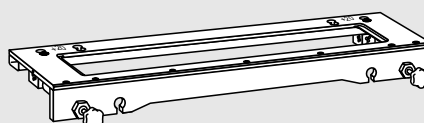
Gabarit de fraisage pour DORMA ITS 96 EN 2 – 4



Gabarit de fraisage pour glissière DORMA G 96 N et ses accessoires de fixation



Châssis de base

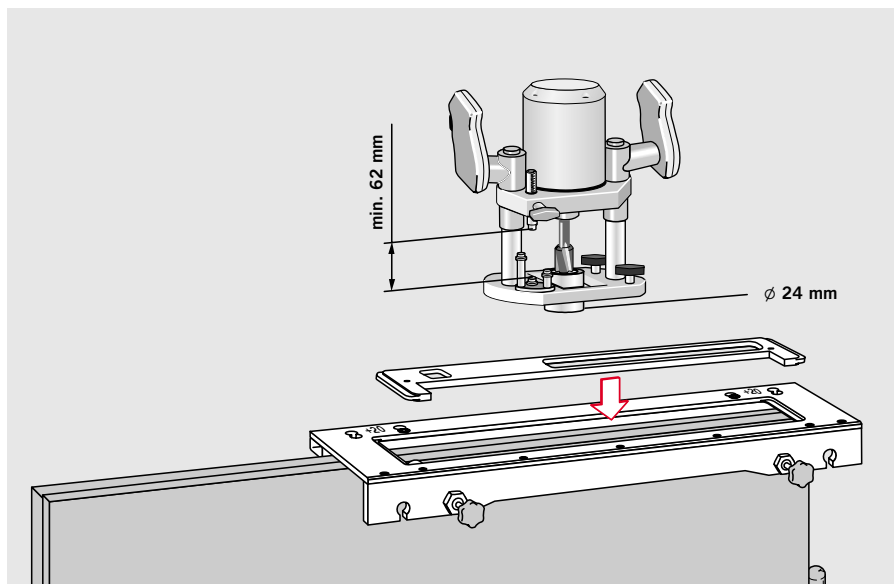







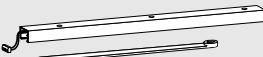
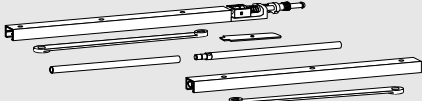
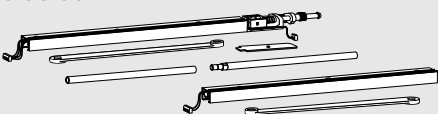
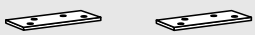
Fraise
 $\varnothing 16$, 150/170 mm



Le gabarit de fraisage peut être mis en oeuvre sur des portes à fleur ou à recouvrement.

La défonceuse à main doit avoir au minimum une course de 62 mm et une douille de guidage de ≥ 24 mm.



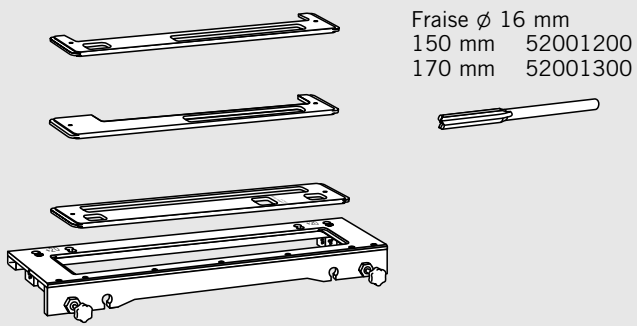
	ITS 96	ITS 96 avec axe rallongé de 4 mm	ITS 96 avec axe rallongé de 8 mm
	 EN 2 – 4 ■ 52400150 EN 3 – 6 ■ 52250150	 EN 2 – 4 ■ 52410150 EN 3 – 6 ■ 52260150	 EN 2 – 4 ■ 52420150 EN 3 – 6 ■ 52270150
Descriptif des produits, voir page	4	4	4
G 96 N20  L □ 52003701 K8/K12 R □ 52003801	8		
G 96 N  K8 L □ 52001901 R □ 52002001 K12 L □ 52002201 R □ 52002301	8		
G 96 EMF  K8 L □ 52001501 R □ 52001601 K12 L □ 52002401 R □ 52002501	10		
G 96 GSR  K8 □ 52001801 260 ¹⁾ □ 52004001 K12 □ 52002601 260 ¹⁾ □ 52004101	12	2x	2x
G 96 GSR-EMF  K8 □ 52001701 260 ¹⁾ □ 52004201 K12 □ 52002701 260 ¹⁾ □ 52004301	14	2x	2x
Plaques de fixation pour ITS 96  52000300	22	#	#

Gabarit de fraisage

Gabarit de fraisage pour ITS 96 EN 3 – 6 52001000

Gabarit de fraisage pour ITS 96 EN 2 – 4 52000900

Gabarit de fraisage pour G 96 N und châssis de base 52000700



■ = Corps seul du ferme-porte

□ = Glissière seule


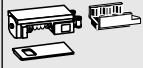
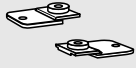
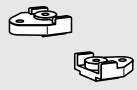
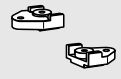


= Accessoires

L =  DIN-L Gauche

R =  DIN-R Droit

¹⁾ GSR-version spéciale pour vantail semi-fixe de 540–700 mm (Glissière vantail semi-fixe raccourcie, bras 260 mm)

Descriptif du produit, voir page 24

Dispositif d'arrêt RF pour G 96 N	Dispositif d'arrêt RF pour G 96 GSR vantail semi-fixe	Pièce de fixation pour G 96 N sur porte bois	Pièces de fixation pour G 96 N sur porte en profilé	Pièces de fixation pour G 96 N20 sur porte en profilé	Pivot libre	Bras d'entraînement de sécurité MK 397	
 K8/K12 52003600	 K8/K12 52003500	 52000105	 52000205	 52000405	 52003400 ¹⁾	 470029xx ²⁾	
8	–	22	22	22	23	–	
				#	#		
				#	#		
#		#	#		#		
#		#	#		#		
	#				#	#	
	#				#	#	
						#	
						#	

Système de détection de fumée

RMZ-K
180619xx



RM
3570xx88



RMZ-S
180618xx

Finition

	xx		
couleur argent	01	façon inox	04
brun foncé	03	façon laiton poli	05
blanc proche RAL 9016	11		
blanc proche RAL 9010	10		
couleur spéciale	09		

Descriptif du produit, voir page 20

¹⁾ Pivot libre avec axe rallongé de 4 mm ou 8 mm sur demande

MK 397	Couleur	xx
	Zingué	00
	Couleur spéciale	30

DORMA GmbH + Co. KG

Postfach 4009
D-58247 Ennepetal
Breckerfelder Straße 42-48
D-58256 Ennepetal
Tel. +49(0)23 33/793-0
Fax +49(0)23 33/79 34 95
www.dorma.com

DORMA France s.a.r.l.

Silic 536
30/32, Rue du Morvan
F-94633 Rungis-Cedex
Tél.: 01.45.12.08.08
Fax général: 01.46.87.87.61
Fax commandes: 01.45.12.08.18
www.dorma.fr